

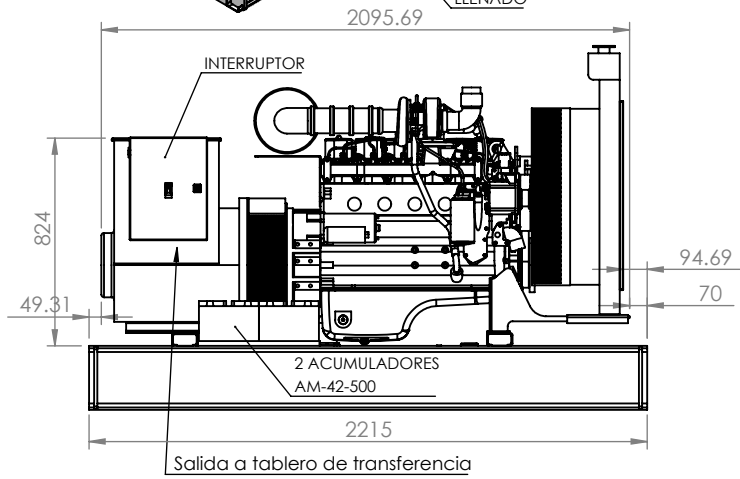
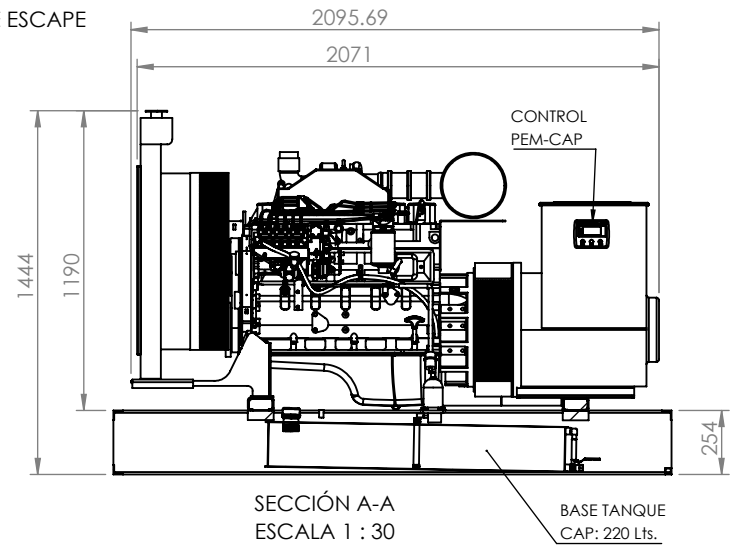
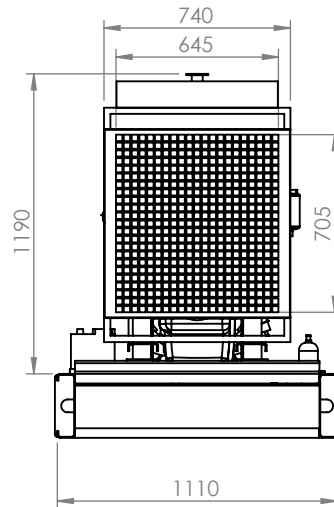
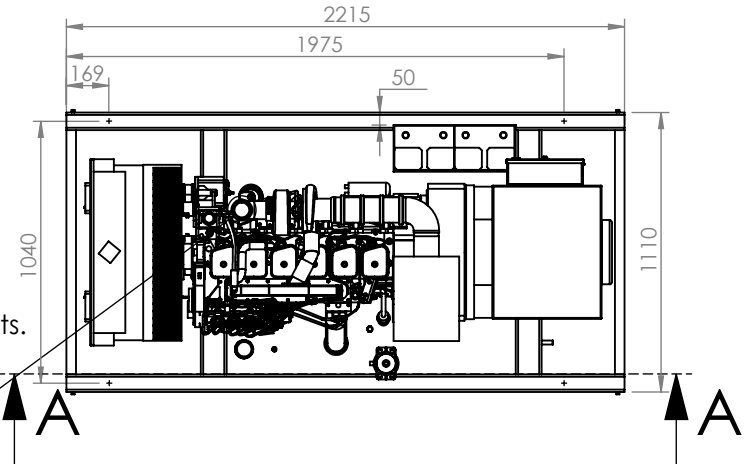
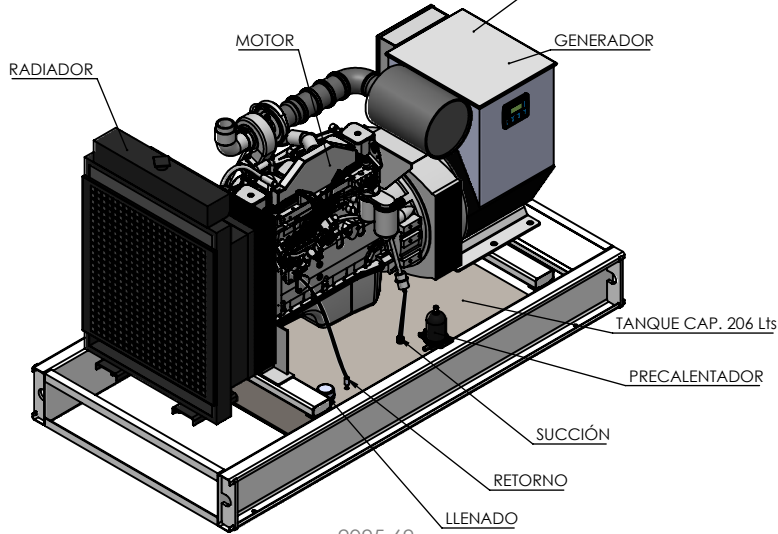
LA INFORMACIÓN INCLUIDA EN ESTE DIBUJO PERTENECE EXCLUSIVAMENTE A PLANELEC. QUEDA PROHIBIDA LA REPRODUCCIÓN TOTAL O PARCIAL SIN EL PREVIO CONSENTIMIENTO POR ESCRITO DE PLANELEC

No. de parte: DGP6GB6
PESO: 1,094 kg

LA CONEXIÓN DE NEUTRO Y TIERRA ESTAN DENTRO DEL GENERADOR

Especificaciones generales

- *Modelo: 059G6D0102
- *Motor: 6BTA5.9G6
- *Radadiador CoolPack
- *Generador UC1274C
- *Kw. Netos:
Emergencia: 102Kw
Netos: 94 Kw
- *F.P: 0.8
- *Capacidad de tanque: 220 Lts.
- *Peso Aprox: 1,094 kg



Rev.	Fecha	Descripción	Aprobado	Revisado
4	29-09-17	Capacidad de tanque	Aprobado	Revisado
3	23-03/15	Integra Isométrico	Aprobado	Revisado
2	26-06-14	REVISIÓN	Aprobado	Revisado
1	11-06-14	REVISIÓN	Aprobado	Revisado
0	22-02-12	REVISIÓN	Aprobado	Revisado

PLANELEC

PLANTAS ELÉCTRICAS MÉXICO, S.A. DE C.V.

ELABORO	FECHA	NOMBRE	FIRMA
REVISADO	29/09/2017	ING. WILLIAN	WAP
APROBÓ	29/09/2017	LIC. PEDRO	PA
DEPARTAMENTO		ING. DEYSI	DCZ

VENTAS

SI NO SE INDICA LO CONTRARIO:
LAS COTAS SE EXPRESAN EN MILÍMETROS
SIN ESCALA

FECHA	NOMBRE	FIRMA
Revisado		
Aprobado		
Torres de Mixcoac A-12-601 México, D.F. 01490 T: (55) 5651-4962 www.planelec.com		
DIMENSIONES GENERALES DE PLANTA 6BTA5.9G6		NO. PLANO DV-DGP-68G6 Mod.Plant. 6BTA5.9G6
HOJA 1 DE 1		

Las cotas mostradas son externas, y todo dobléz es a 90°