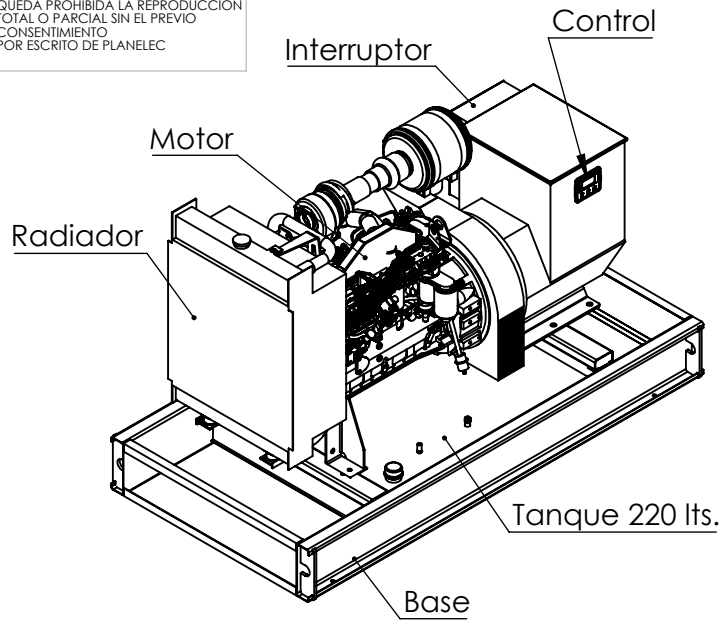


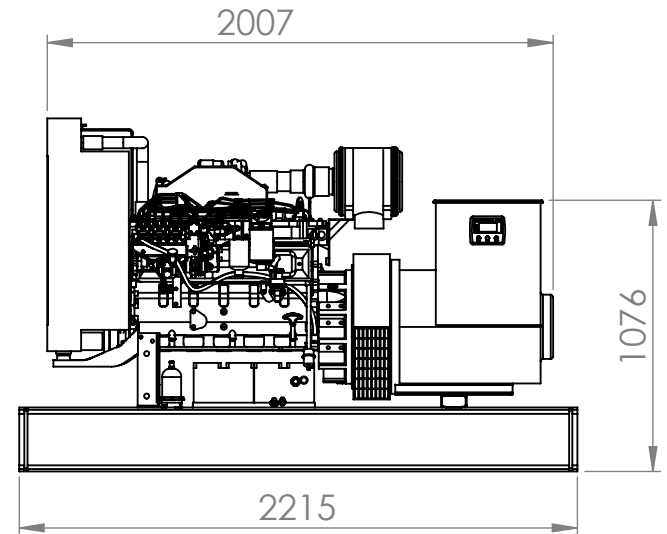
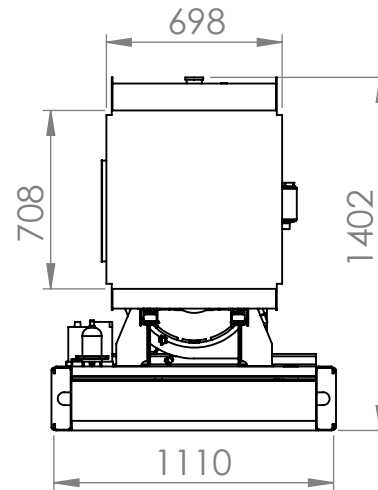
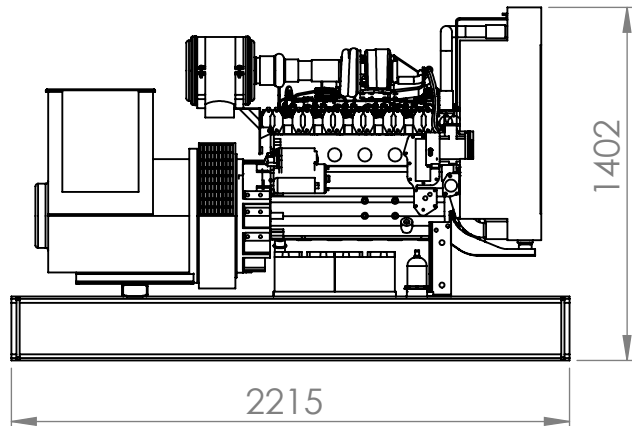
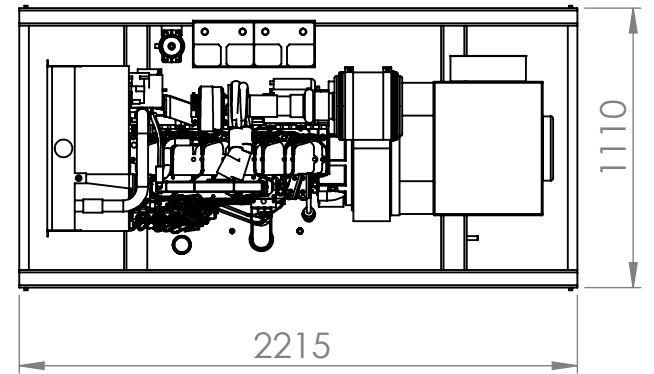
LA INFORMACIÓN INCLUIDA EN ESTE DIBUJO PERTENECE EXCLUSIVAMENTE A PLANELEC. QUEDA PROHIBIDA LA REPRODUCCIÓN TOTAL O PARCIAL SIN EL PREVIO CONSENTIMIENTO POR ESCRITO DE PLANELEC

No. de parte: DGP-6G3
Peso Unitario: 1,184 Kg



Especificaciones generales

- 1.- Modelo: 059G3D0135
- 2.- Motor: 6BTA5.9G3
- 3.- Radiador: Coolpack
- 4.- Generador: UCI274E
- 5.- Kw NETOS:
Emergencia: 135 Kw
Continuo: 122 Kw
- 6.- F.P.: 0.8
- 7.- Capacidad de tanque: 220 Lts.
- 8.- Peso Aproximado: 1,184 Kg.



Las cotas mostradas son externas.

Rev.	Fecha	Descripción	Aprobado	Revisado
0	21/09/2017	Creación de plano	Aprobado	Revisado

PLANELEC
PLANTAS ELÉCTRICAS MÉXICO, S.A. DE C.V.

FECHA	NOMBRE	FIRMA
21/09/2017	ING. WILLIAN	WAP
21/09/2017	LIC. PEDRO	PA
21/09/2017	ING. DEISY	DCZ

DEPARTAMENTO VENTAS

SI NO SE INDICA LO CONTRARIO:
LAS COTAS SE EXPRESAN EN MILIMETROS SIN ESCALA

	FECHA	NOMBRE	FIRMA
Revisado			
Aprobado			
Liberado			

Torres de Mixcoac A-12-601 México, D.F. 01490
T: (55) 5651-4962
www.planelec.com

	NO. PLANO DV-DGP-6G3
DIMENSIONES GENERALES DE PLANTA 6BTA5.9G3	Mod.Plant. 6BTA5.9G3
PRODUCCIÓN NORMAL	HOJA 1