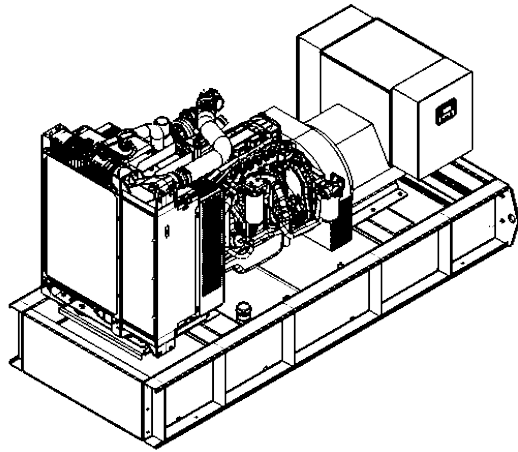


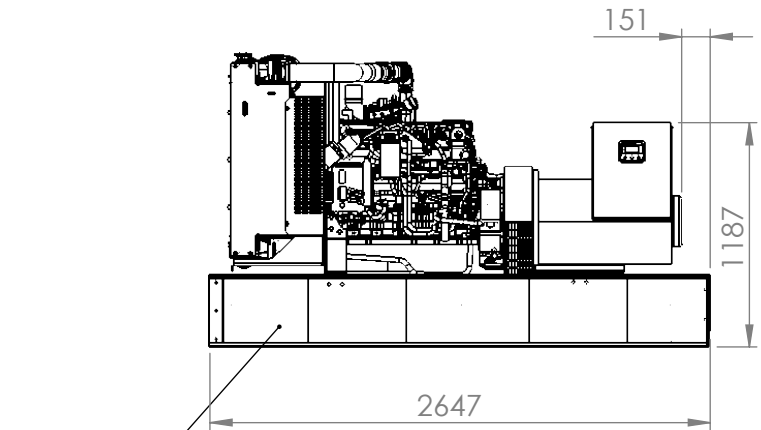
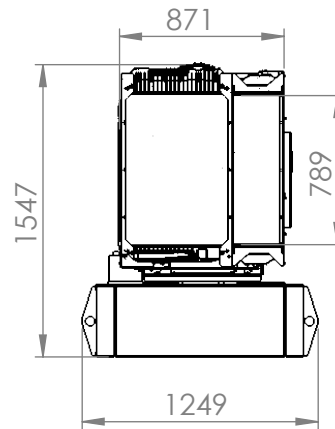
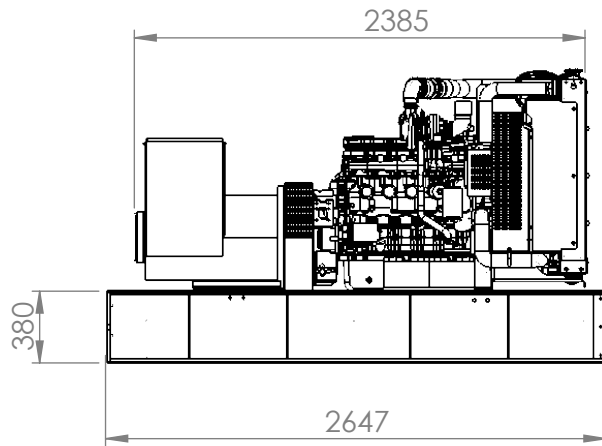
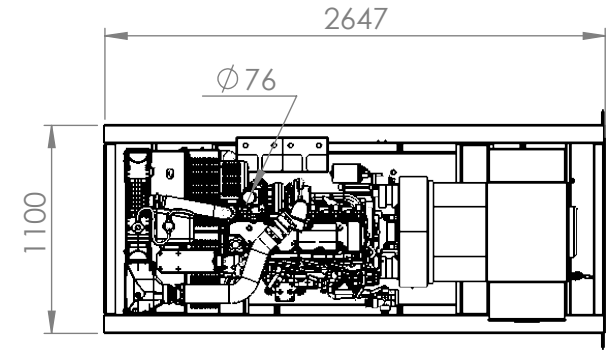
LA INFORMACIÓN INCLUIDA EN ESTE DIBUJO PERTENECE EXCLUSIVAMENTE A PLANELEC. QUEDA PROHIBIDA LA REPRODUCCIÓN TOTAL O PARCIAL SIN EL PREVIO CONSENTIMIENTO POR ESCRITO DE PLANELEC

No. de parte: DGE-QSB  
Peso Aprox: 1,581 Kg.



### Especificaciones generales

- 1.- Modelo: 070G5D214
- 2.- Motor: QSB7-G5
- 3.- Radiador: Coolpack
- 4.- Generador: UCI274H
- 5.- Kw NETOS:  
Emergencia: 214 Kw  
Continuo: 183 Kw
- 6.- F.P.: 0.8
- 7.- Capacidad de tanque: 378 Lts.
- 8.- Peso Aproximado: 1,581 Kg.



TANQUE  
378 LTS.

Rev.	Fecha	Descripción	Aprobado	Revisado
0	20/09/2017	Creación de plano	Aprobado	Revisado

**PLANELEC**

PLANTAS ELÉCTRICAS MÉXICO, S.A. DE C.V.

ELABORÓ	FECHA	NOMBRE	FIRMA
	24/10/2016	ING. WILLIAN	WAP
	24/10/2016	LIC. PEDRO	PA
	24/10/2016	ING. DEYSI	DZC

DEPARTAMENTO  
**VENTAS**

SI NO SE INDICA LO CONTRARIO:  
LAS COTAS SE EXPRESAN EN MILÍMETROS  
SIN ESCALA

	FECHA	NOMBRE	FIRMA
Revisado			
Aprobado			
Torres de Mixcoac A-12-601 México, D.F. 01490 T: (55) 5651-4962 www.planelec.com			
DIMENSIONES GENERALES DE EQUIPO			NO. PLANO DP-DGE-QSB7
PRODUCCIÓN NORMAL			Mod.Plant. QSB7G5
			HOJA 1 DE 1

Las cotas mostradas son externas, y todo dobléz es a 90°

5

4

3

2

1