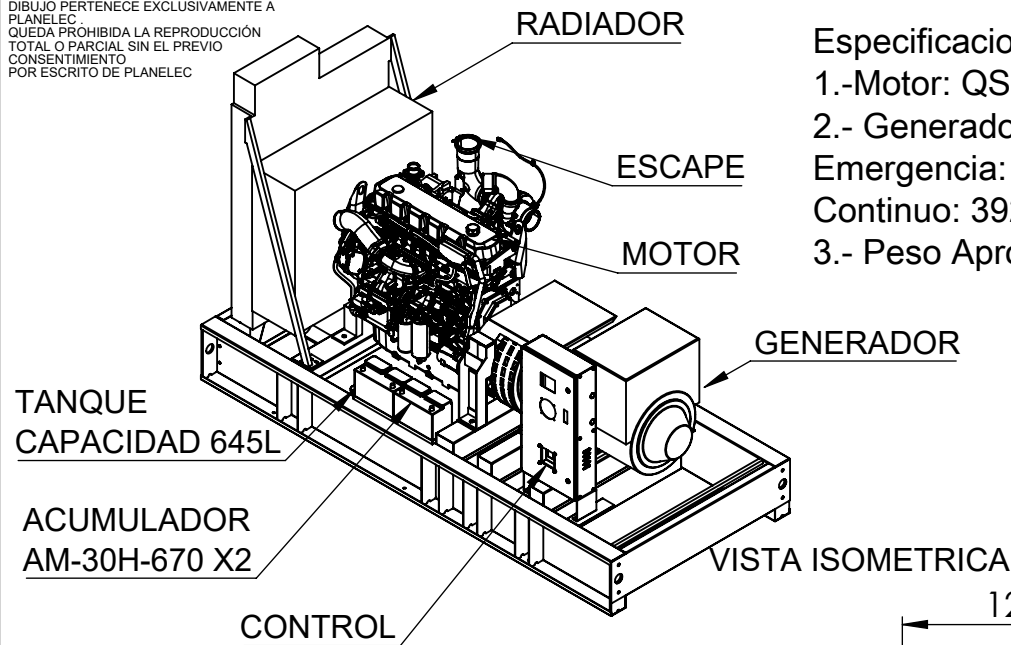


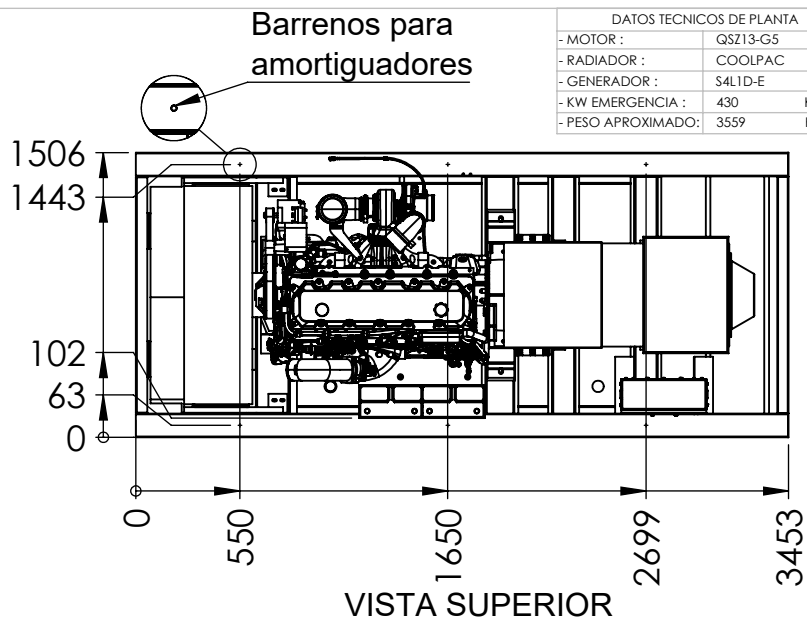
LA INFORMACIÓN INCLUIDA EN ESTE DIBUJO PERTENECE EXCLUSIVAMENTE A PLANELEC. QUEDA PROHIBIDA LA REPRODUCCIÓN TOTAL O PARCIAL SIN EL PREVIO CONSENTIMIENTO POR ESCRITO DE PLANELEC



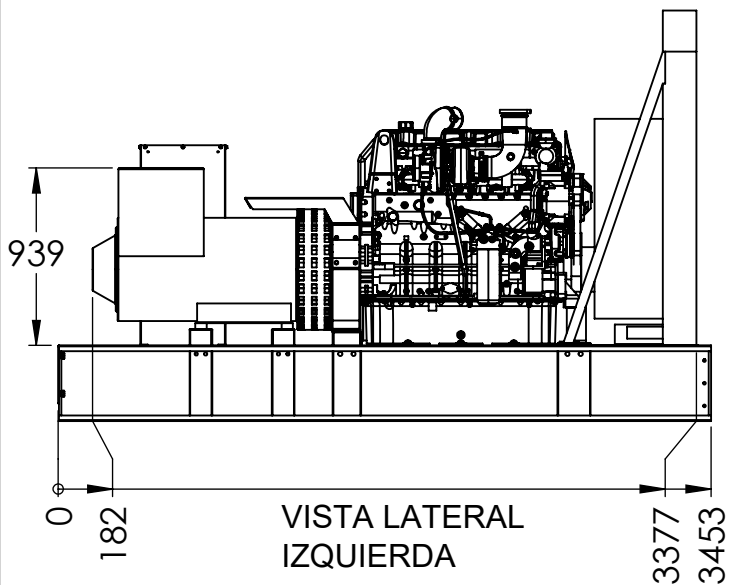
### Especificaciones Generales

- 1.- Motor: QSZ13-G5
- 2.- Generador: S4L1D-E  
Emergencia: 430 kW  
Continuo: 392 kW
- 3.- Peso Aprox: 3559 kg

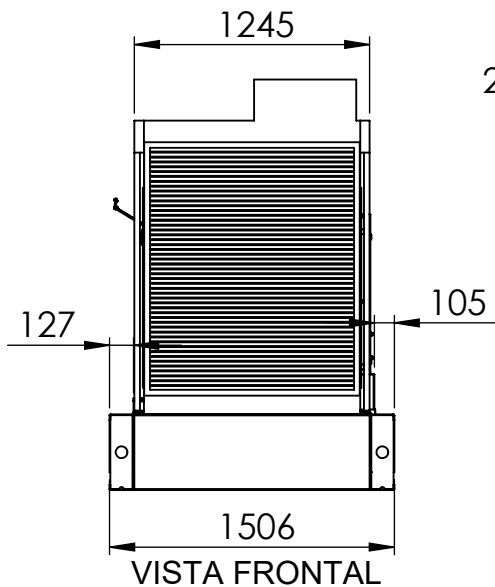
DATOS TECNICOS DE PLANTA	
- MOTOR :	QSZ13-G5
- RADIADOR :	COOLPAC
- GENERADOR :	S4L1D-E
- KW EMERGENCIA :	430 KW
- PESO APROXIMADO :	3559 KG



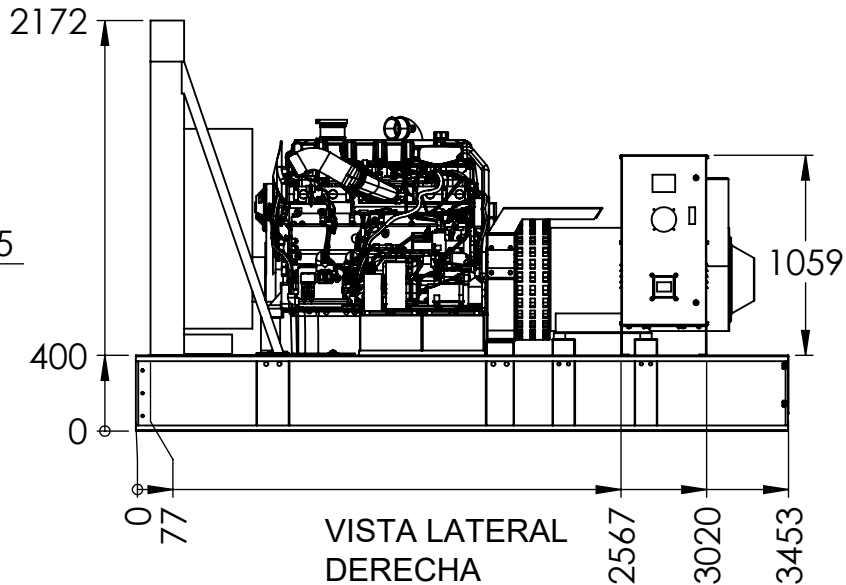
VISTA SUPERIOR



VISTA LATERAL IZQUIERDA



VISTA FRONTAL



VISTA LATERAL DERECHA

#### Tolerancias geometricas ISO 2768-1

	HASTA 3	MAS DE 3 HASTA 6	MAS DE 6 HASTA 30	MAS DE 30 HASTA 120	MAS DE 120 HASTA 400	MAS DE 400 HASTA 1000	MAS DE 1000 HASTA 2000	MAS DE 2000 HASTA 4000
CLASE C	±0.2	±0.3	±0.5	±0.8	±1.2	±2	±3	±4

#### Control de cambios a plano.

Fecha.	Descripción	Rev.	Aprob.
		No	No
		No	No
		No	No

#### Control de plano.

	FECHA	NOMBRE	MOTIVO	REV.	FIRMA
<b>ELABORÓ</b>	OCT 21	ING. OSVALDO	PROD. NORM.	00	
<b>REVISÓ</b>	OCT 21	ING. WILLIAN	PROD. NORM.	00	
<b>APROBÓ</b>	OCT 21	LIC. PEDRO	PROD. NORM.	00	
<b>LIBERÓ</b>	OCT 21	ING. GERMAN	PROD. NORM.	00	

### PLANELEC

PLANTAS ELECTRICAS MEXICO, S.A. DE C.V.  
Torres de Mixcoac A-12-601  
México, CDMX. 01490  
T: (55) 5651-4962  
www.planelec.com



Mod de Planta:  
QSZ13-G5

N° Parte:  
QSZG5-DGSC-PN

#### DIMENSIONES GENERALES VENTAS

PRODUCCION NORMAL  
OT / REQ. : N/A

HOJA  
1 DE 1

Dpto: PAILERIA

Sistema de medición: Métrico decimal.  
Escala: N/A