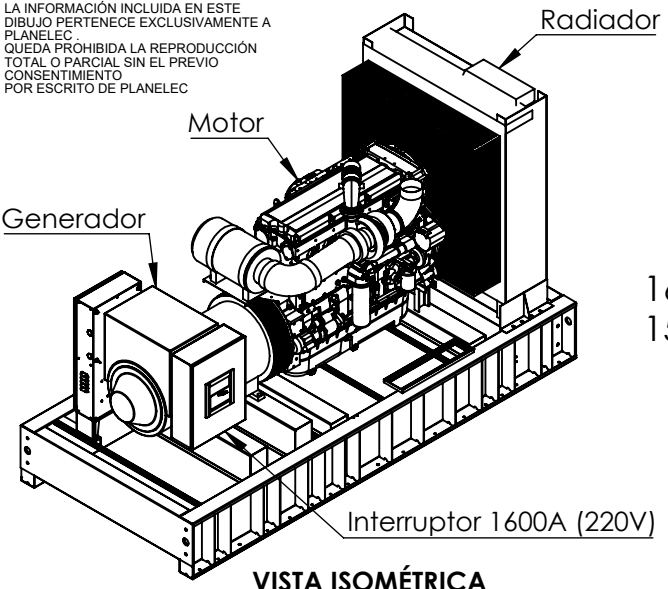
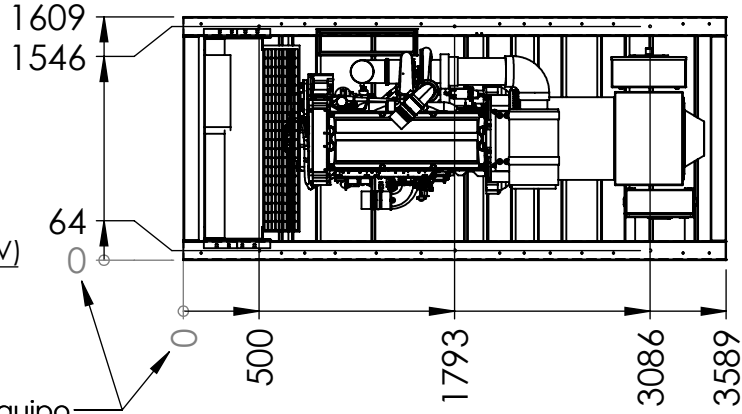


DATOS TECNICOS DE PLANTA	
- MOTOR :	QSX15G9
- RADIADOR :	COOLPACK
- GENERADOR :	S4L1D-G
- KW EMERGENCIA :	500 KW
- PESO APROXIMADO:	3639 KG

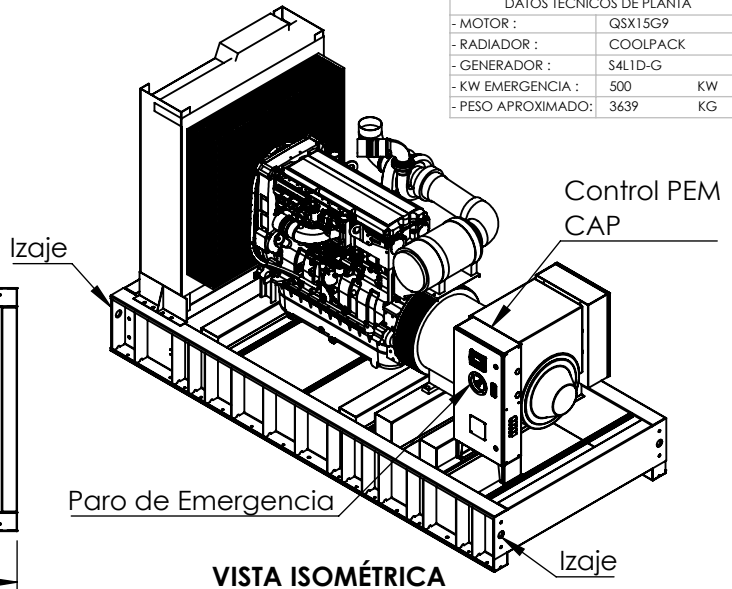
LA INFORMACIÓN INCLUIDA EN ESTE DIBUJO PERTENECE EXCLUSIVAMENTE A PLANELEC. QUEDA PROHIBIDA LA REPRODUCCIÓN TOTAL O PARCIAL SIN EL PREVIO CONSENTIMIENTO POR ESCRITO DE PLANELEC



VISTA ISOMÉTRICA

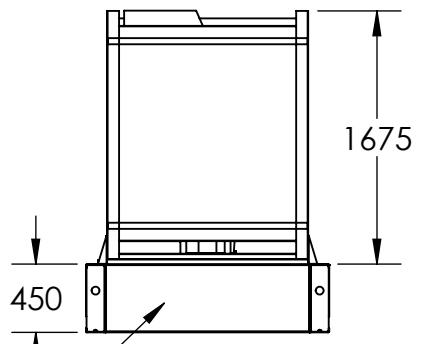


VISTA SUPERIOR



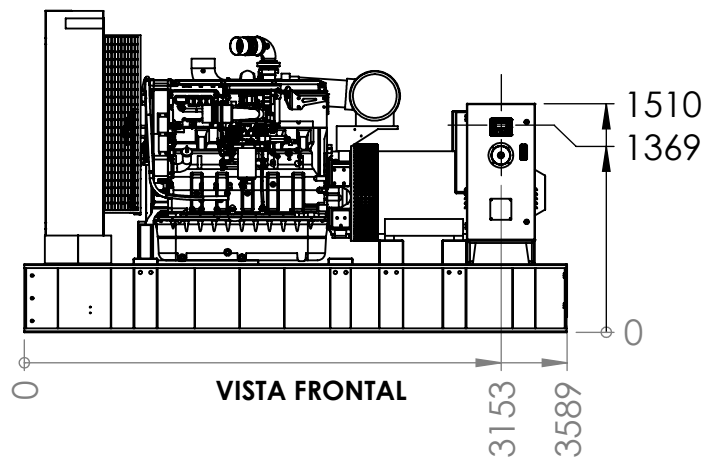
VISTA ISOMÉTRICA

Cota a Barrenos de Anclaje de Equipo

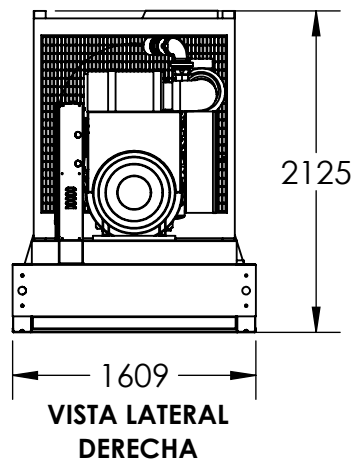


VISTA LATERAL IZQUIERDA

Capacidad del Tanque 820L



VISTA FRONTAL




VISTA LATERAL DERECHA

∅	Diametro	⊕	Centro de Barrenos
R	Radio	---	Línea de Centro (Simetría)

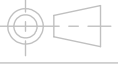
Tolerancias geométricas ISO 2768-1								
	HASTA 3	MAS DE 3 HASTA 6	MAS DE 6 HASTA 30	MAS DE 30 HASTA 120	MAS DE 120 HASTA 400	MAS DE 400 HASTA 1000	MAS DE 1000 HASTA 2000	MAS DE 2000 HASTA 4000
CLASE C	±0.2	±0.3	±0.5	±0.8	±1.2	±2	±3	±4

Control de cambios a plano.		
Fecha.	Descripción	Rev. Aprob.
*COLOCAR	*COLOCAR DESC	No No
*COLOCAR	*COLOCAR DESC	No No
*COLOCAR	*COLOCAR DESC	No No

Control de plano.					
	FECHA	NOMBRE	MOTIVO	REV.	FIRMA
ELABORÓ	ENE 23	ING. OMAR	PRODUCCIÓN NORMAL	00	
REVISÓ	ENE 23	ING. WILLIAN			
APROBÓ	ENE 23	ING. BERENICE			
LIBERÓ	ENE 23	ING. GUADALUPE			
Dpto. VENTAS	Sistema de medición: Métrico decimal.		Acotacion: mm Escala: NA		



www.planelec.com



Mod de Planta:
150G9D0500

DIMENSIONES GENERALES DE EQUIPO

PRODUCCIÓN NORMAL
OT / REQ. : NA

HOJA
1 DE 1

Voltaje de Operación:
220V