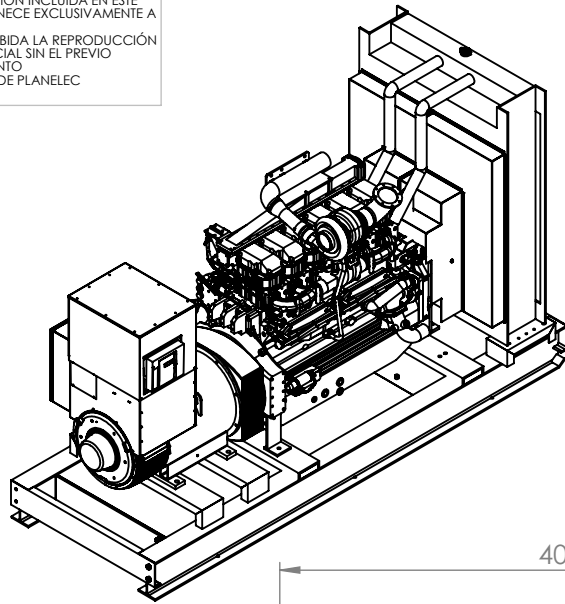


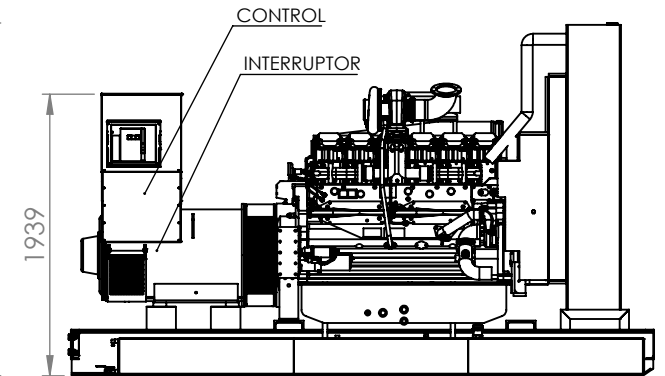
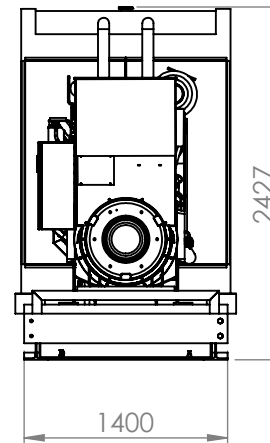
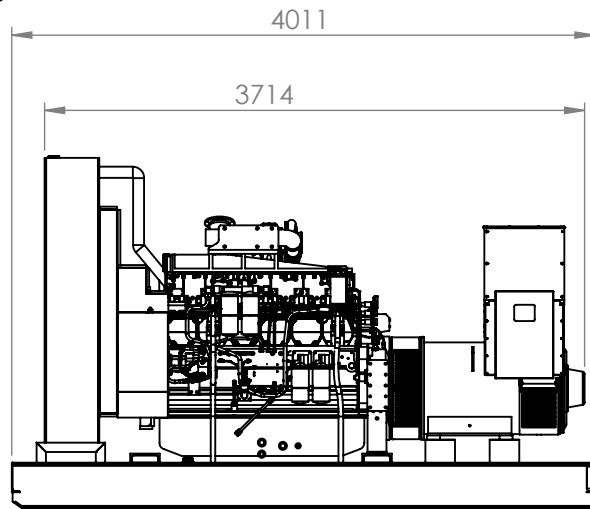
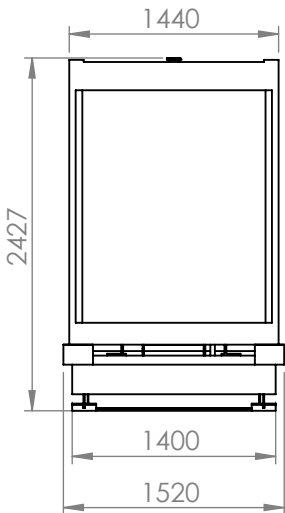
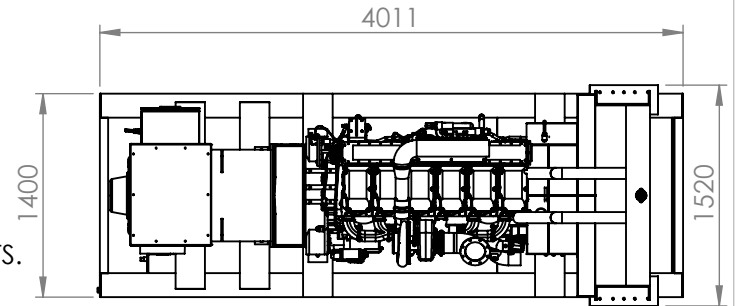
LA INFORMACIÓN INCLUIDA EN ESTE DIBUJO PERTENECE EXCLUSIVAMENTE A PLANELEC. QUEDA PROHIBIDA LA REPRODUCCIÓN TOTAL O PARCIAL SIN EL PREVIO CONSENTIMIENTO POR ESCRITO DE PLANELEC

No. de parte: DGP-VTA  
Peso: 6,300 Kg.



ESPECIFICACIONES GENERALES

- 1.- MODELO: 280G5G0615
- 2.- MOTOR: VTA28G5
- 3.- RADIADOR: COOLPACK
- 4.- GENERADOR: HCI534E
- 5.- CAPACIDAD:  
EMERGENCIA: 620 Kw  
CONTINUO: 559 Kw
- 6.- F.P.: 0.8
- 7.- CAPACIDAD DE TANQUE: 1,050 LTS.
- 8.- PESO APROX.: 6,300 KG.



Las cotas mostradas son externas, y todo dobléz es a 90°				
0	19/06/2017	Elaboración de plano	Aprobado	Revisado
Rev.	Fecha	Descripción	Aprobado	Revisado

**PLANELEC**

PLANTAS ELÉCTRICAS MÉXICO, S.A. DE C.V.



ELABORÓ	FECHA	NOMBRE	FIRMA
REVISÓ	FECHA	NOMBRE	FIRMA
APROBÓ	FECHA	NOMBRE	FIRMA

**VENTAS**

SI NO SE INDICA LO CONTRARIO:  
LAS COTAS SE EXPRESAN EN MILIMETROS  
SIN ESCALA

Revisado	FECHA	NOMBRE	FIRMA
Aprobado			
Torres de Mixcoac A-12-601 México, D.F. 01490 T: (55) 5651-4962 www.planelec.com			
DIMENSIONES GENERALES DE PLANTA			NO. PLANO DV-DGP-VTA
PRODUCCIÓN NORMAL			Mod.Plant. VTA25G5
			HOJA 1 DE 1