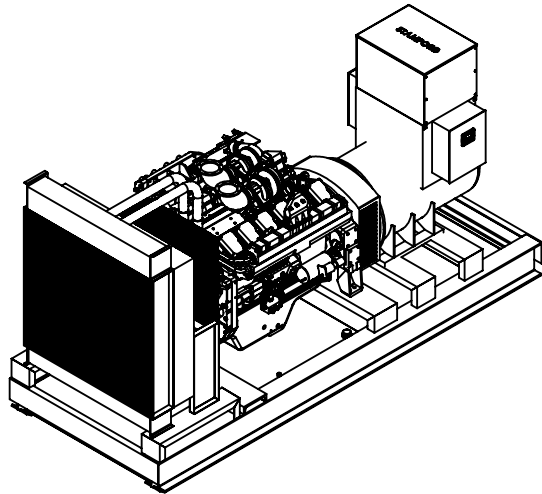
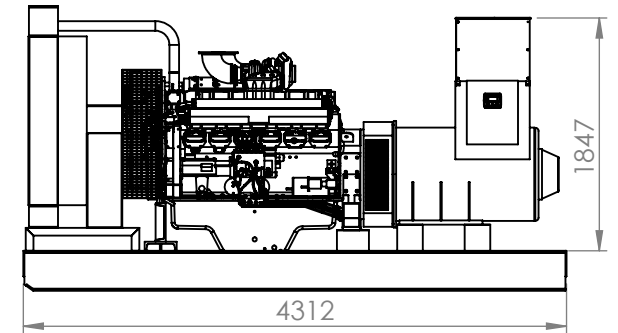
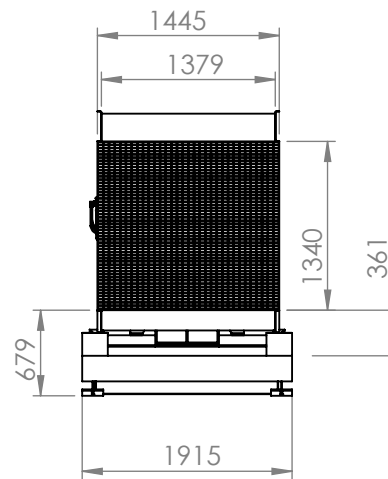
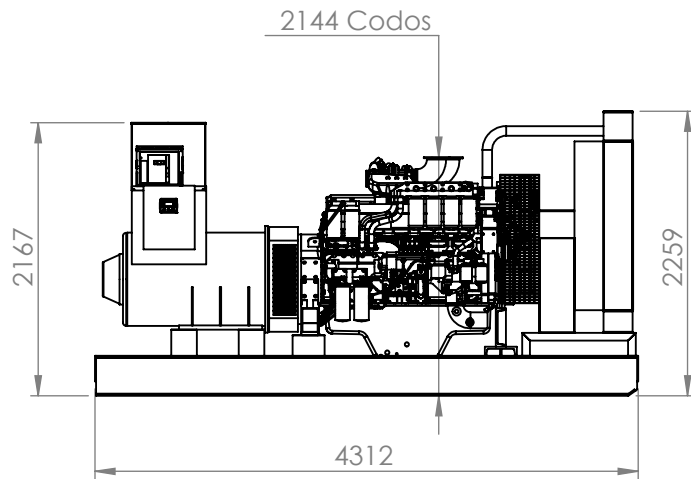
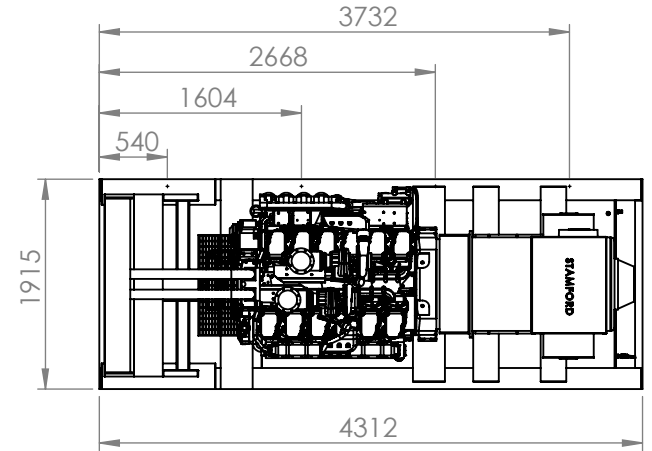


LA INFORMACIÓN INCLUIDA EN ESTE DIBUJO PERTENECE EXCLUSIVAMENTE A PLANELEC. QUEDA PROHIBIDA LA REPRODUCCIÓN TOTAL O PARCIAL SIN EL PREVIO CONSENTIMIENTO POR ESCRITO DE PLANELEC



ESPECIFICACIONES GENERALES

- 1.- MODELO: 300G3D0930
- 2.- MOTOR: QST30G3
- 3.- RADIADOR: COOLPACK
- 4.- GENERADOR: HCI634H
- 5.- KW NETOS:
EMERGENCIA: 930 KW
CONTINUO: 841 KW
- 6.- F.P.: 0.8
- 7.- CAPACIDAD DE TANQUE: 1,300 LTS
- 8.- PESO APROX.: 10,400 Kg.



Rev.	Fecha	Descripción	Aprobado	Revisado
0	11/10/2017	Emitido para revisión	Aprobado	Revisado

PLANELEC
PLANTAS ELÉCTRICAS MÉXICO, S.A. DE C.V.

ELABORÓ	FECHA	NOMBRE	WAP
REVISÓ	11/10/2017	ING. WILLIAN	PA
APROBÓ	11/10/2017	ING. BEATRIZ	BCR

DEPARTAMENTO: **VENTAS**

SI NO SE INDICA LO CONTRARIO: LAS COTAS SE EXPRESAN EN MILÍMETROS SIN ESCALA

FECHA	NOMBRE	FIRMA
Revisado		
Aprobado		

Torres de Mixcoac A-12-601 México, D.F. 01490
T: (55) 5651-4962
www.planelec.com

NO. PLANO DV-DGE-3000

DIMENSIONES GENERALES DE EQUIPO 3000 lts

Mod.Plant. QST30G3

HOJA 1 DE 1

Las cotas mostradas son externas, y todo doblez es a 90°