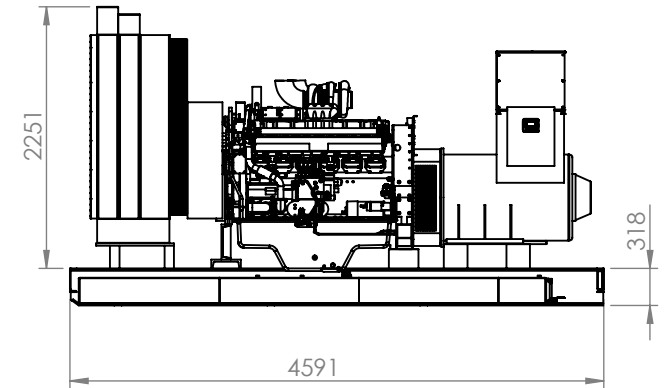
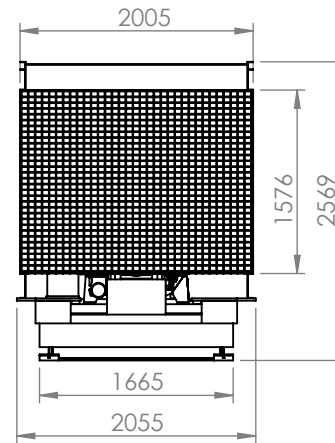
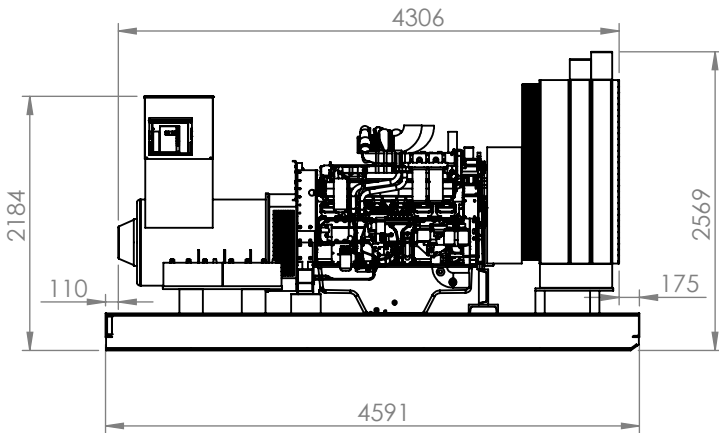
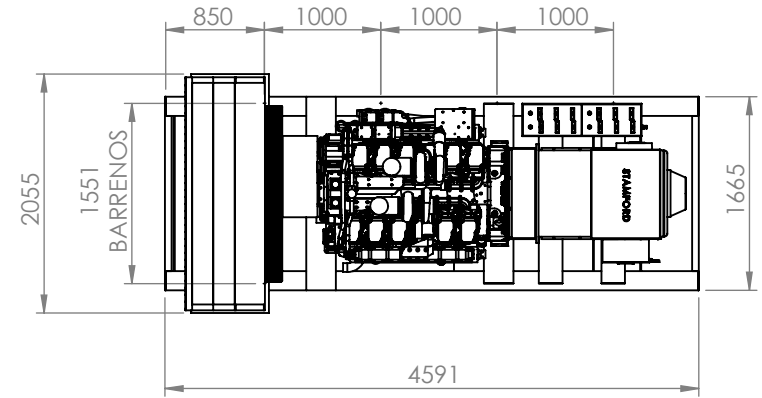
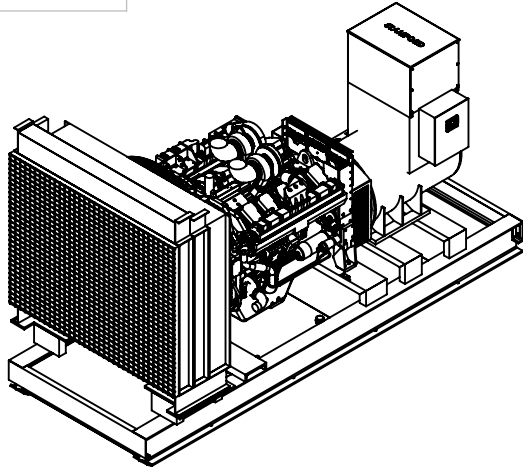


LA INFORMACIÓN INCLUIDA EN ESTE DIBUJO PERTENECE EXCLUSIVAMENTE A PLANELEC. QUEDA PROHIBIDA LA REPRODUCCIÓN TOTAL O PARCIAL SIN EL PREVIO CONSENTIMIENTO POR ESCRITO DE PLANELEC

No. de parte: DGP-QTG4

ESPECIFICACIONES GENERALES

- 1.- MODELO: 300G5D1026
- 2.- MOTOR: QST30G4
- 3.- RADIADOR: COOLPACK
- 4.- GENERADOR: HCI634J
- 5.- KW NETOS:  
EMERGENCIA: 1026 KW  
CONTINUO: 927 KW
- 6.- F.P.: 0.8
- 7.- CAPACIDAD DE TANQUE: 1,300 LTS
- 8.- PESO APROX.: 8,500 Kg.



					FECHA	NOMBRE	FIRMA
					Revisado		
					Aprobado		
					Torres de Mixcoac A-12-601 México, D.F. 01490 T: (55) 5651-4962 www.planelec.com		
							NO. PLANO DV-DGP-QTG4
					DIMENSIONES GENERALES DE PLANTA		Mod.Plant. QST30G4
					PRODUCCIÓN NORMAL		HOJA 1 DE 1

FECHA	NOMBRE	FIRMA
ELABORÓ 29/08/2017	ING. WILLIAN	WAP
REVISÓ 29/08/2017	LIC. PEDRO	PA
APROBÓ 29/08/2017	ING. DEYSI	DCZ

Rev.	Fecha	Descripción	Aprobado	Revisado
0	28/08/2017	CRACIÓN DE PLANO	Aprobado	Revisado

Las cotas mostradas son externas.					<b>PLANELEC</b> PLANTAS ELÉCTRICAS MÉXICO, S.A. DE C.V.		
					DEPARTAMENTO <b>VENTAS</b>		SI NO SE INDICA LO CONTRARIO: LAS COTAS SE EXPRESAN EN MILIMETROS SIN ESCALA