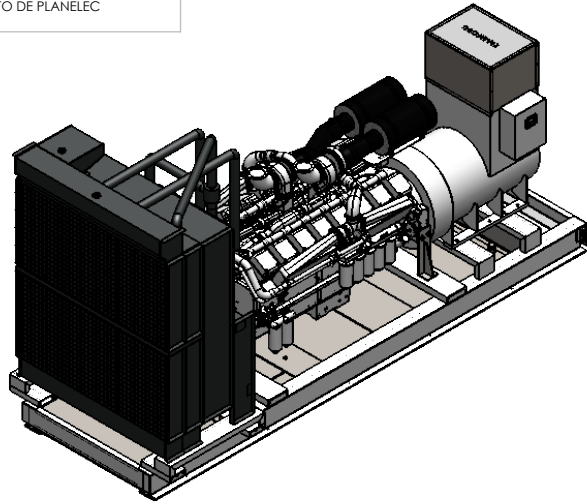


LA INFORMACIÓN INCLUIDA EN ESTE DIBUJO PERTENECE EXCLUSIVAMENTE A PLANELEC. QUEDA PROHIBIDA LA REPRODUCCIÓN TOTAL O PARCIAL SIN EL PREVIO CONSENTIMIENTO POR ESCRITO DE PLANELEC

No. de parte: DV-DGP-KG9



Especificaciones

Modelo: 500G9D1543A

Motor: KTA-50-G9

Generador: PI734C

Radiador: CoolPack

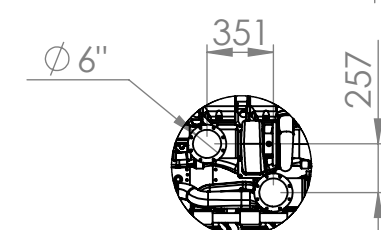
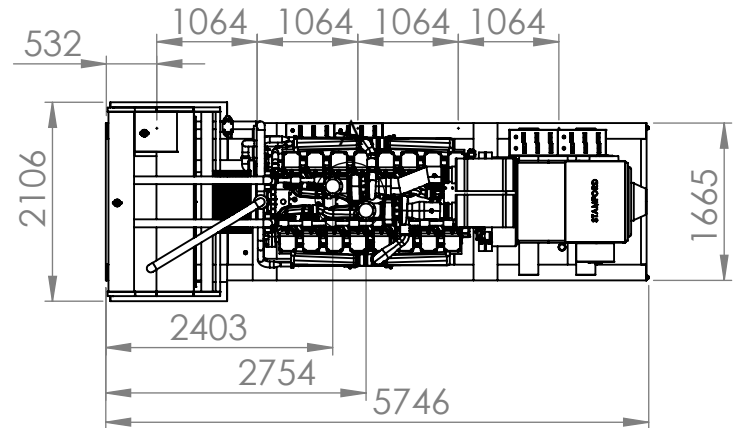
Kw. netos.

Emergencia: 1543 Kw

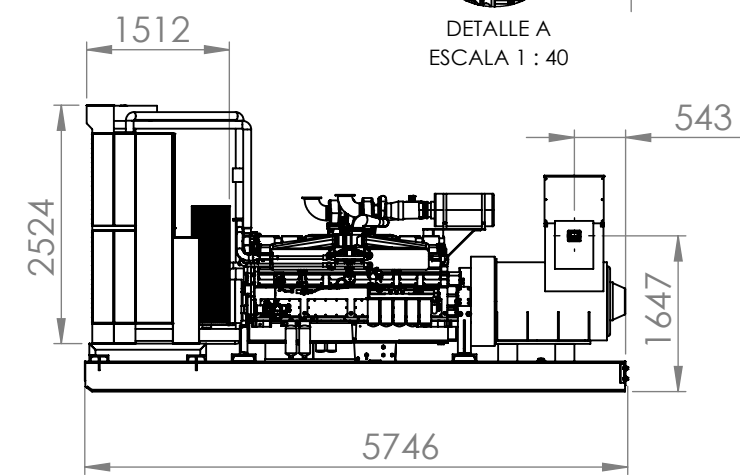
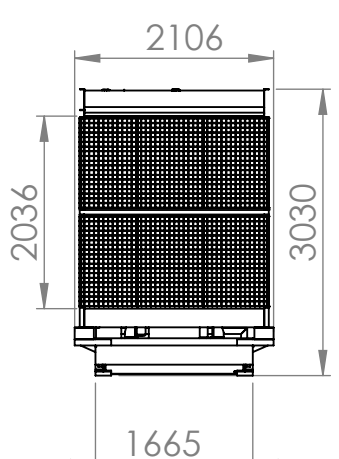
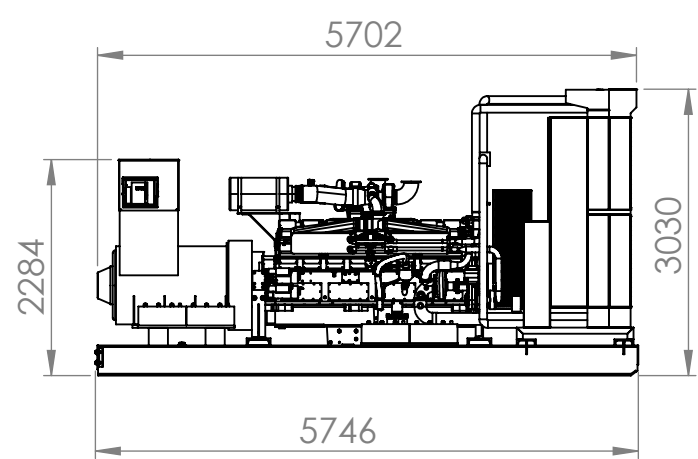
Continuo: 1248 Kw

Capacidad e tanque: 1,790 lts

Peso aproximado: 13,100 kg



DETALLE A ESCALA 1 : 40



Rev.	Fecha	Descripción	Aprobado	Revisado
0	25/08/2017	Creación de plano	Aprobado	Revisado

PLANELEC
PLANTAS ELÉCTRICAS MÉXICO, S.A. DE C.V.

ELABORÓ	FECHA	NOMBRE	FIRMA
ELABORÓ	25/08/2017	ING. WILLIAN	WAP
REVISÓ	25/08/2017	LIC. PEDRO	PA
LIBERÓ	25/08/2017	ING. DEISY	DCZ

DEPARTAMENTO **VENTAS**

SI NO SE INDICA LO CONTRARIO:
LAS COTAS SE EXPRESAN EN MILÍMETROS SIN ESCALA

FECHA	NOMBRE	FIRMA
Revisado		
Liberado		

Torres de Mixcoac A-12-601 México, D.F.
01490
T: (55) 5651-4962
www.planelec.com

	NO. PLANO DV-DGP-KG9
DIMENSIONES GENERALES DE PLANTA	Mod.Plant. KTA50G9
Producción Normal	HOJA 1

Las cotas mostradas son externas.