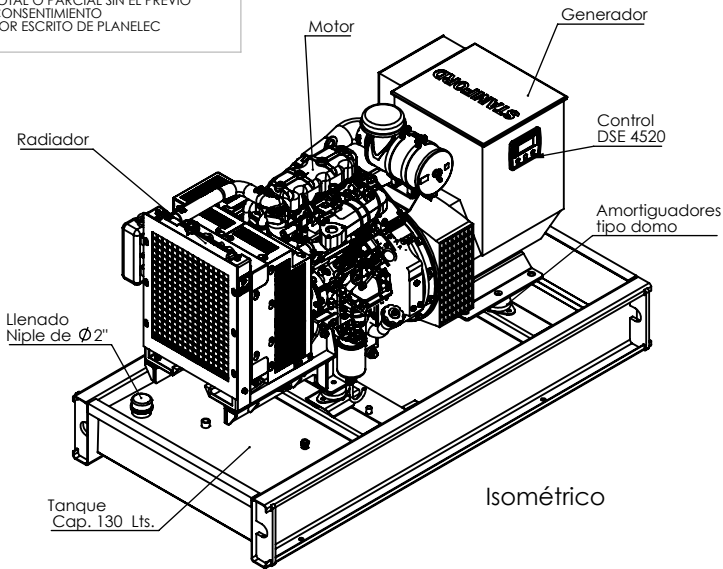


LA INFORMACIÓN INCLUIDA EN ESTE DIBUJO PERTENECE EXCLUSIVAMENTE A PLANELEC. QUEDA PROHIBIDA LA REPRODUCCIÓN TOTAL O PARCIAL SIN EL PREVIO CONSENTIMIENTO POR ESCRITO DE PLANELEC

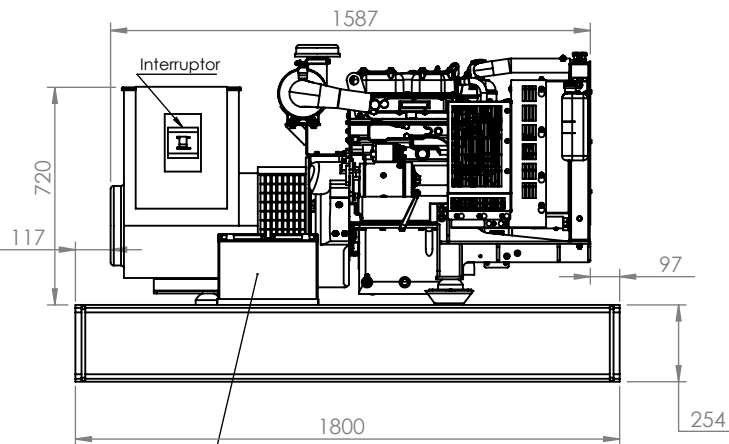
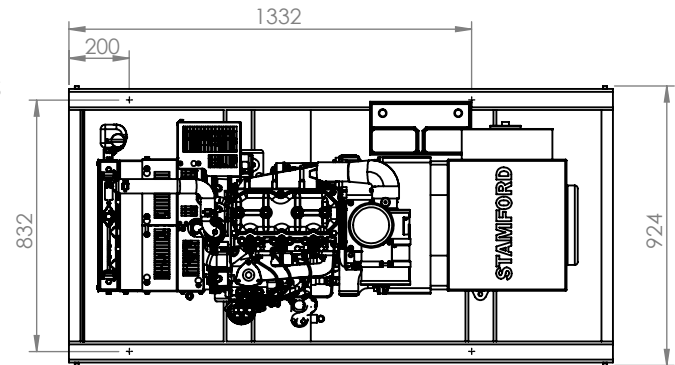
No. de parte: DGP-X2
PESO: 702 kg



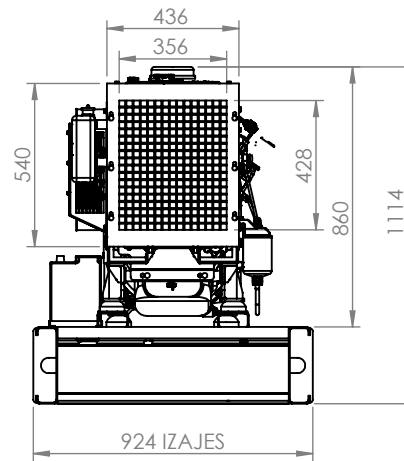
Isométrico

Especificaciones generales

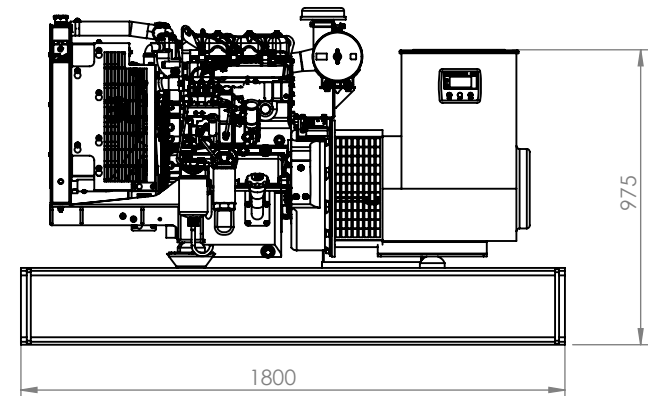
- 1.- Modelo: 025G4D0023
- 2.- Motor: X2.5G4
- 3.- Radiador CoolPack
- 4.- Generador: UCI224C1L
- 5.- Kw Netos:
Emergencia: 23 Kw.
Continuo: 21 Kw.
- 6.- F.P.: 0.8



Vista lateral izquierda



Vista frontal



Acumulador AM-30H-670

Rev.	Fecha	Descripción	Aprobado	Revisado
4	10/02/16	Cambio de atiezadores por izajes	Aprobado	Revisado
3	30/12/15	MOD DE NO. DE PLANO	Aprobado	Revisado
2	10/02/15	REVISIÓN	Aprobado	Revisado
1	05/11/14	REVISIÓN	Aprobado	Revisado
0	09/10/14	REVISIÓN	Aprobado	Revisado

Las cotas mostradas son externas, y todo dobléz es a 90°

PLANELEC

PLANTAS ELÉCTRICAS MÉXICO, S.A. DE C.V.



FECHA	NOMBRE	FIRMA
10/02/2016	ING. WILLIAN	WAP
10/02/2016	LIC. PEDRO	PA
10/02/2016	ING. DEYSI	DCZ

VENTAS

SI NO SE INDICA LO CONTRARIO:
LAS COTAS SE EXPRESAN EN MILÍMETROS
SIN ESCALA

FECHA	NOMBRE	FIRMA
Revisado		
Aprobado		

Torres de Mixcoac A-12-601 México, D.F.
01490
T: (55) 5651-4962
www.planelec.com

NO. PLANO
DV-DGP-X2

DIMENSIONES GENERALES DE PLANTA

Mod.Plant.
X2.5G4

HOJA 1 DE 1