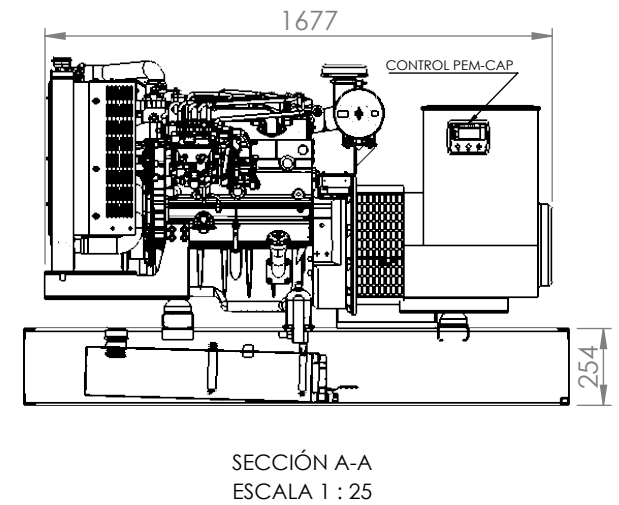
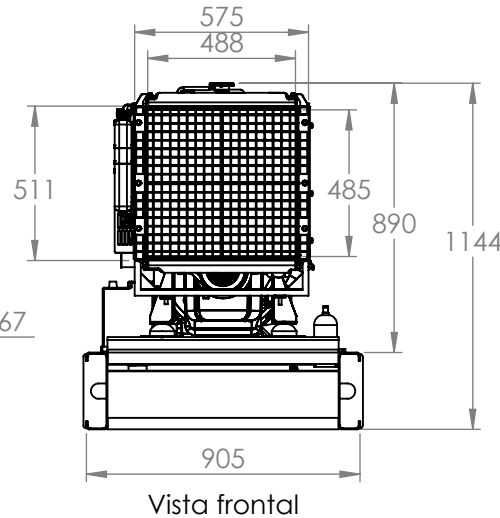
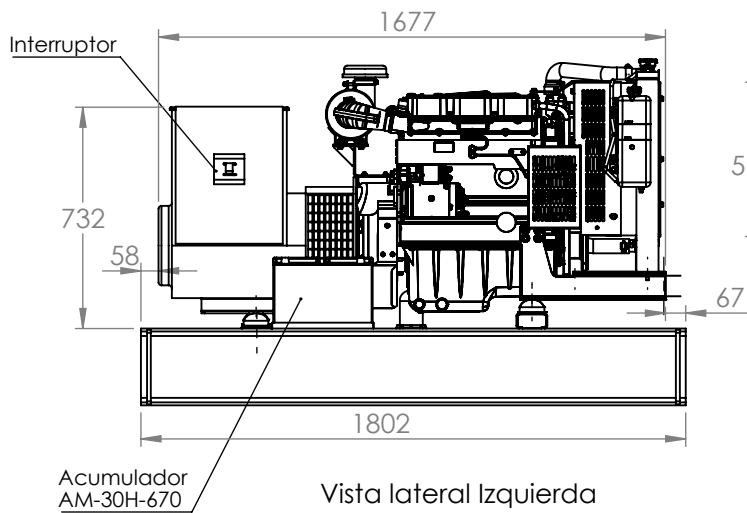
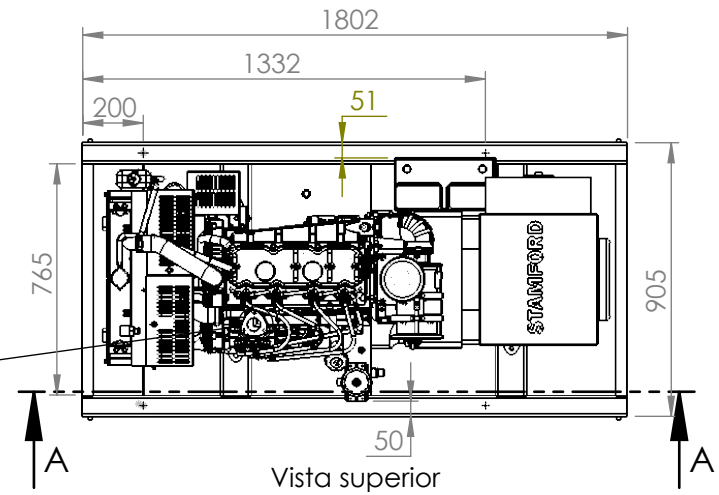
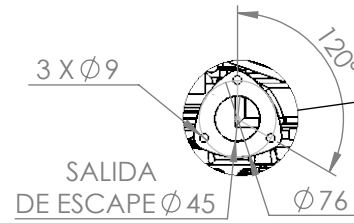
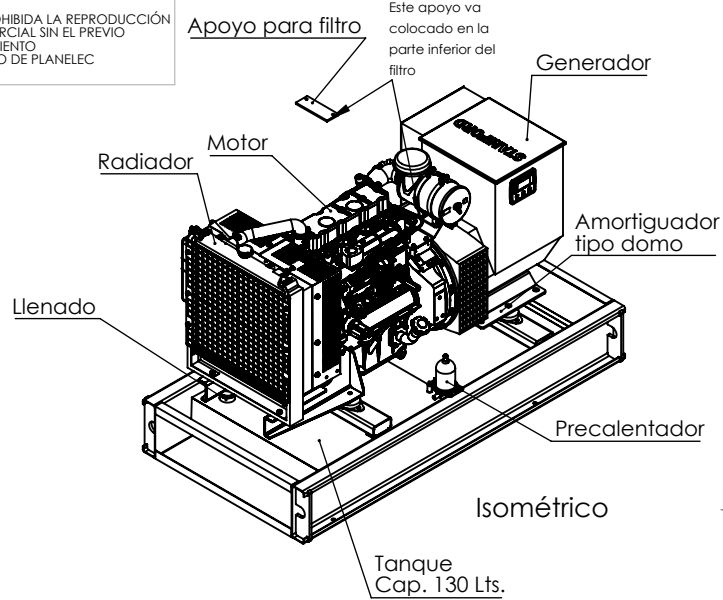


LA INFORMACIÓN INCLUIDA EN ESTE DIBUJO PERTENECE EXCLUSIVAMENTE A PLANELEC. QUEDA PROHIBIDA LA REPRODUCCIÓN TOTAL O PARCIAL SIN EL PREVIO CONSENTIMIENTO POR ESCRITO DE PLANELEC

No. de parte: DG  
PESO: 751 kg

### Especificaciones generales

- \*Motor : X3.3G2
- \*Radiador Coolpack
- \*Generador UCI224C1L
- \*Kw. Netos:  
Emergencia: 35 Kw  
Continuo: 30 Kw
- \*Cap. Tanque: 130 Lts.
- \*FP.: 0.8



Rev.	Fecha	Descripción	Aprobado	Revisado
5	13/10/17	CAMBIO DE CAP. DE TANQUE	Aprobado	Revisado
4	13/01/16	CAMBIO DE No. DE PLANO	Aprobado	Revisado
3	11/03/15	INTEGRACION DE SALIDA DE ESCAPE	Aprobado	Revisado
2	11/02/15	REVISIÓN	Aprobado	Revisado
1	11/06/14	REVISIÓN	Aprobado	Revisado
0	12/11/12	REVISIÓN	Aprobado	Revisado

**PLANELEC**  
PLANTAS ELÉCTRICAS MÉXICO, S.A. DE C.V.

ELABORÓ	FECHA	NOMBRE	FIRMA
REVISÓ	13/10/2017	ING. WILLIAN	WAP
APROBÓ	13/10/2017	LIC. PEDRO	PA
		ING. DEYSI	DCZ

DEPARTAMENTO: **VENTAS**

SI NO SE INDICA LO CONTRARIO: LAS COTAS SE EXPRESAN EN MILÍMETROS SIN ESCALA

FECHA	NOMBRE	FIRMA
Revisado		
Aprobado		

Torres de Mixcoac A-12-601 México, D.F.  
01490  
T: (55) 5651-4962  
www.planelec.com

NO. PLANO  
DV-DG033G2

DIMENSIONES GENERALES DE PLANTA X3.3G2

Mod.Plant.  
X3.3G2

HOJA 1 DE 1

Las cotas mostradas son externas