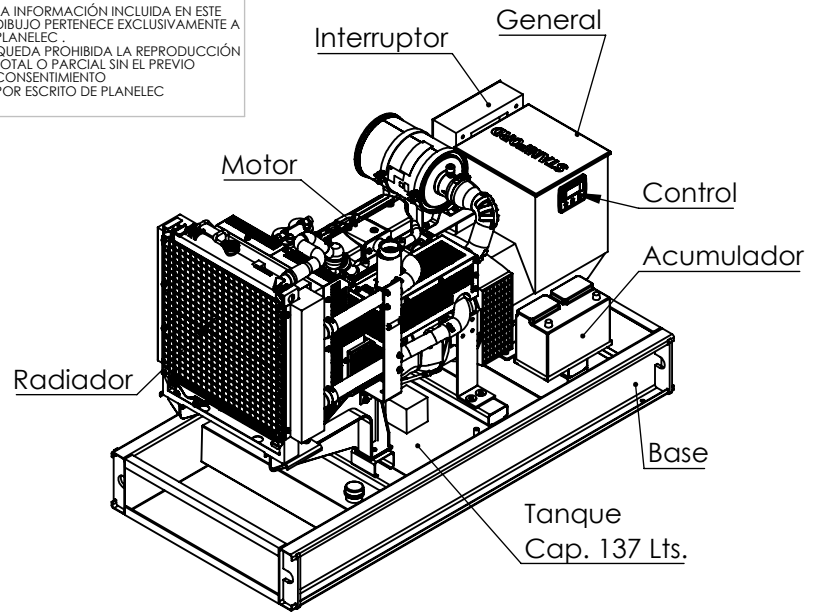


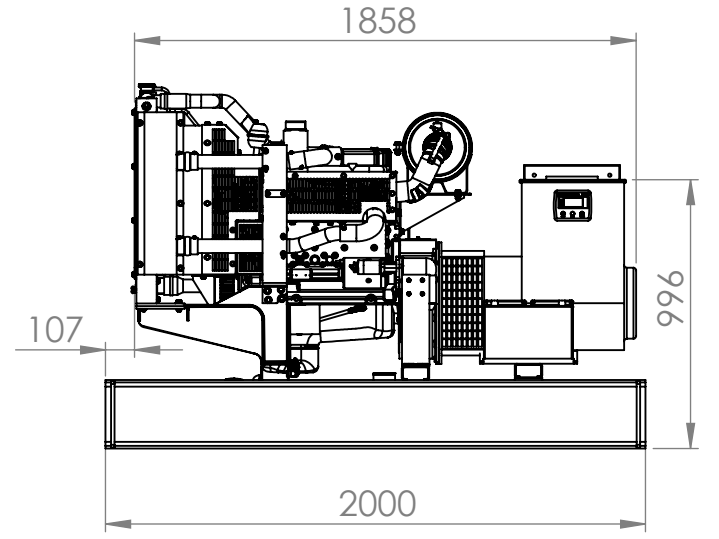
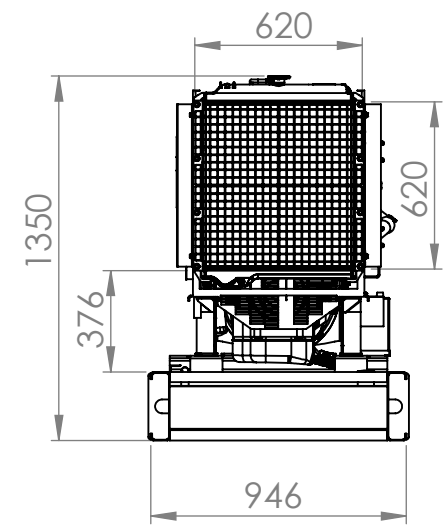
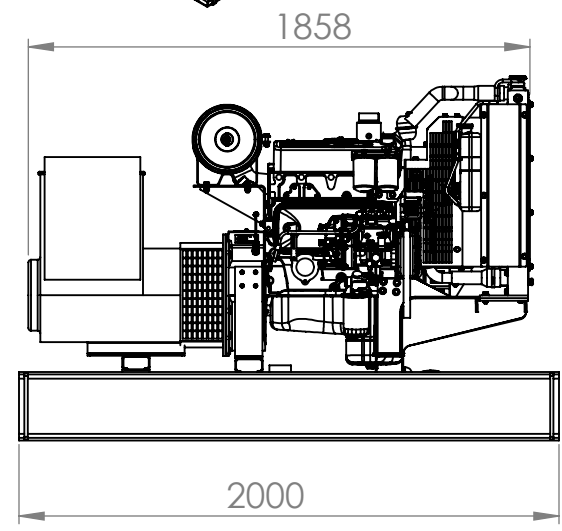
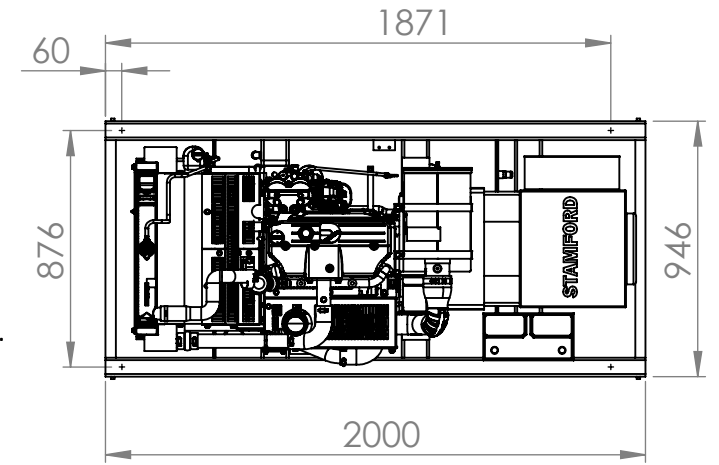
LA INFORMACIÓN INCLUIDA EN ESTE DIBUJO PERTENECE EXCLUSIVAMENTE A PLANELEC. QUEDA PROHIBIDA LA REPRODUCCIÓN TOTAL O PARCIAL SIN EL PREVIO CONSENTIMIENTO POR ESCRITO DE PLANELEC

No. de parte: DGP-SG9



Especificaciones generales

- 1.- Modelo: 038G9D0051
- 2.- Motor: S3.8G9
- 3.- Radiador CoolPack
- 4.- Generador: UCI224E
Emergencia: 51 Kw.
Continuo: 46 Kw.
- 6.- F.P.: 0.8
- 7.- Capacidad de tanque: 137 lts.
- 8.- Peso Aprox.: 913 Kg.



Rev.	Fecha	Descripción	Aprobado	Revisado
0	29/09/2017	Creación de plano	Aprobado	Revisado

PLANELEC
PLANTAS ELÉCTRICAS MÉXICO, S.A. DE C.V.

FECHA	NOMBRE	FIRMA
ELABORÓ 29/09/2017	ING. WILLIAN	WAP
REVISÓ 29/09/2017	LIC. PEDRO	PA
LIBERÓ 29/09/2017	ING. DEISY	DCZ

DEPARTAMENTO VENTAS

SI NO SE INDICA LO CONTRARIO:
LAS COTAS SE EXPRESAN EN MILÍMETROS SIN ESCALA

FECHA	NOMBRE	FIRMA
Revisado		
Aprobado		

Torres de Mixcoac A-12-601 México, D.F.
01490
T: (55) 5651-4962
www.planelec.com

	NO. PLANO DP-DGP-SG9
DIMENSIONES GENERALES DE PLANTA S3.8G9	Mod.Plant. S3.8G9
OT- PRODUCCIÓN NORMAL	HOJA 1

Las cotas mostradas son externas.