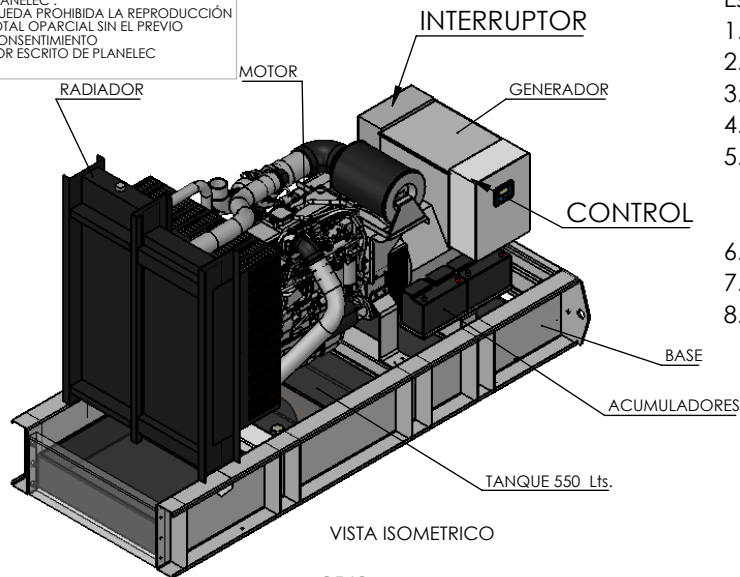


LA INFORMACIÓN INCLUIDA EN ESTE DIBUJO PERTENECE EXCLUSIVAMENTE A PLANELEC. QUEDA PROHIBIDA LA REPRODUCCIÓN TOTAL O PARCIAL SIN EL PREVIO CONSENTIMIENTO POR ESCRITO DE PLANELEC

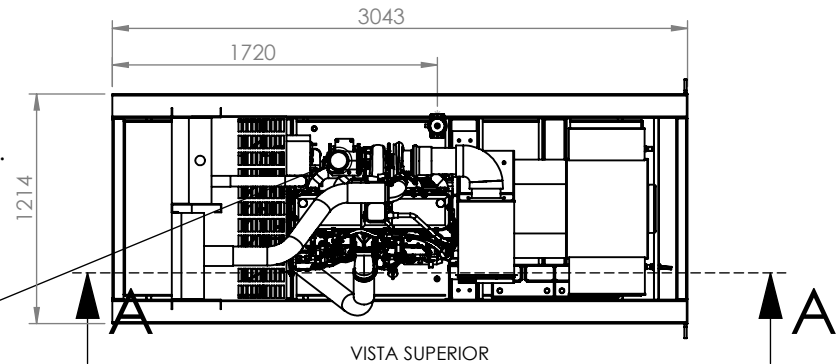
No. de parte: DV-DGP-QLG3

Especificaciones generales

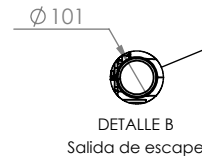
- 1.- Modelo: 09G3D0268
- 2.- Motor: QSL9-G3
- 3.- Radiador: Coolpack
- 4.- Generador: UCI274K
- 5.- Kw NETOS:
Emergencia: 268 Kw
Continuo: 235 Kw
- 6.- F.P.: 0.8
- 7.- Capacidad de tanque: 550 Lts.
- 8.- Peso Aproximado: 2,200 Lts.



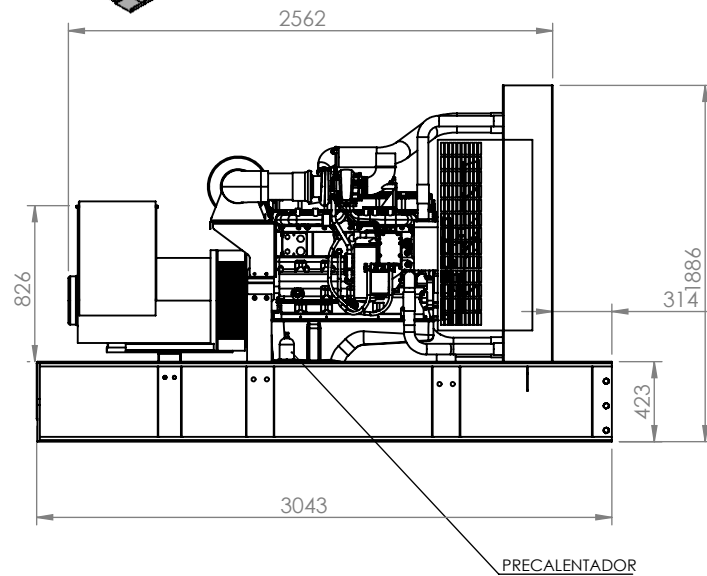
VISTA ISOMETRICO



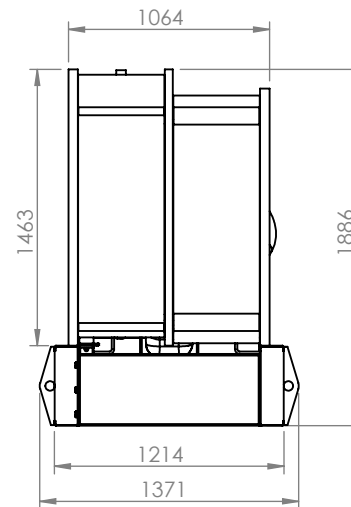
VISTA SUPERIOR



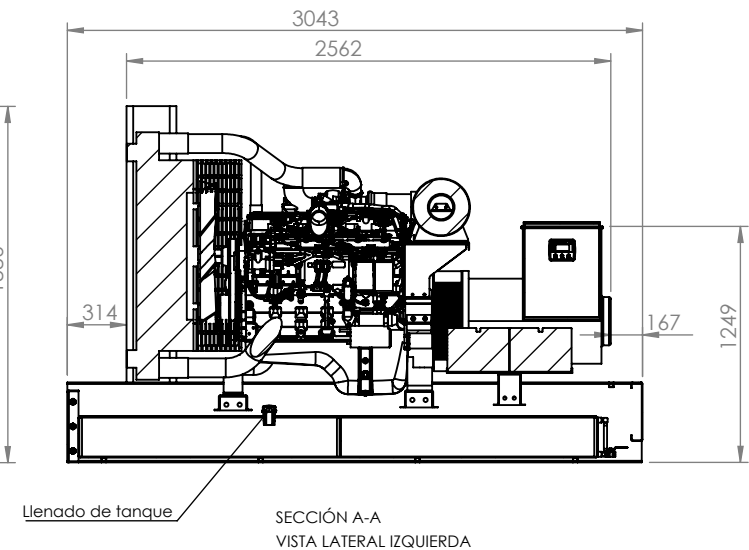
DETALLE B
Salida de escape



VISTA LATERAL DERECHA



VISTA FRONTAL



SECCIÓN A-A
VISTA LATERAL IZQUIERDA

Rev.	Fecha	Descripción	Aprobado	Revisado
0	30/08/2017	Creación de plano	Aprobado	Revisado

PLANELEC
PLANTAS ELECTRICAS MÉXICO, S.A. DE C.V.

ELABORO	FECHA	NOMBRE	WAP
REVISADO	30/08/2017	ING. WILLIAN	WAP
APROBO	30/08/2017	LIC. PEDRO	PA
		ING. DEYSI	DCZ

DEPARTAMENTO: **VENTAS**

SI NO SE INDICA LO CONTRARIO:
LAS COTAS SE EXPRESAN EN MILIMETROS
SIN ESCALA

	FECHA	NOMBRE	FIRMA
Revisado			
Aprobado			

Torres de Mixcoac A-12-601 México, D.F. 01490
T: (55) 5651-4962
www.planelec.com

NO. PLANO
DV-DGP-QLG3

Mod.Plant.
QSL9G3

DIMENSIONES GENERALES DE PLANTA

HOJA 1 DE 1

Las cotas mostradas son externas, y todo doblez es a 90°