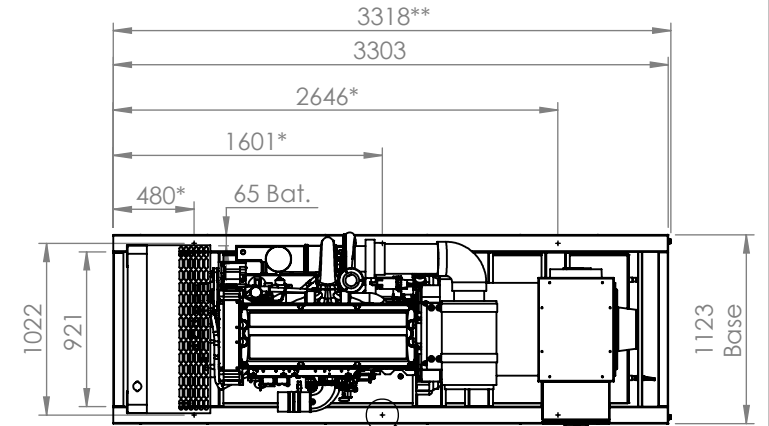
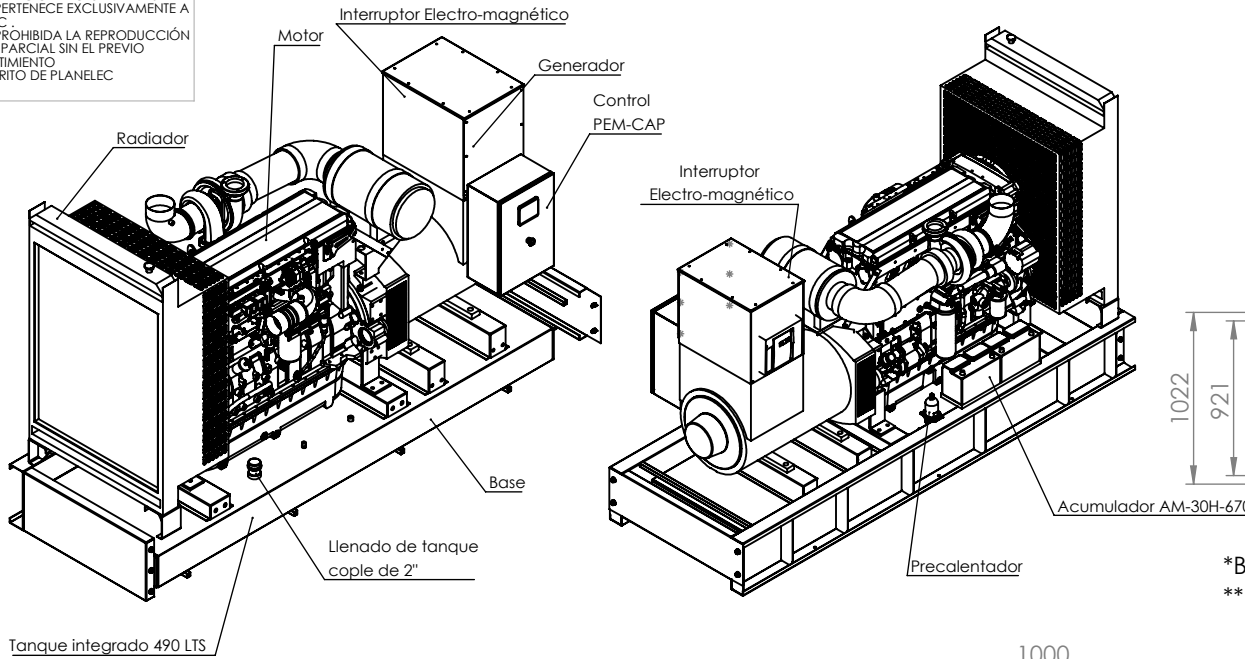
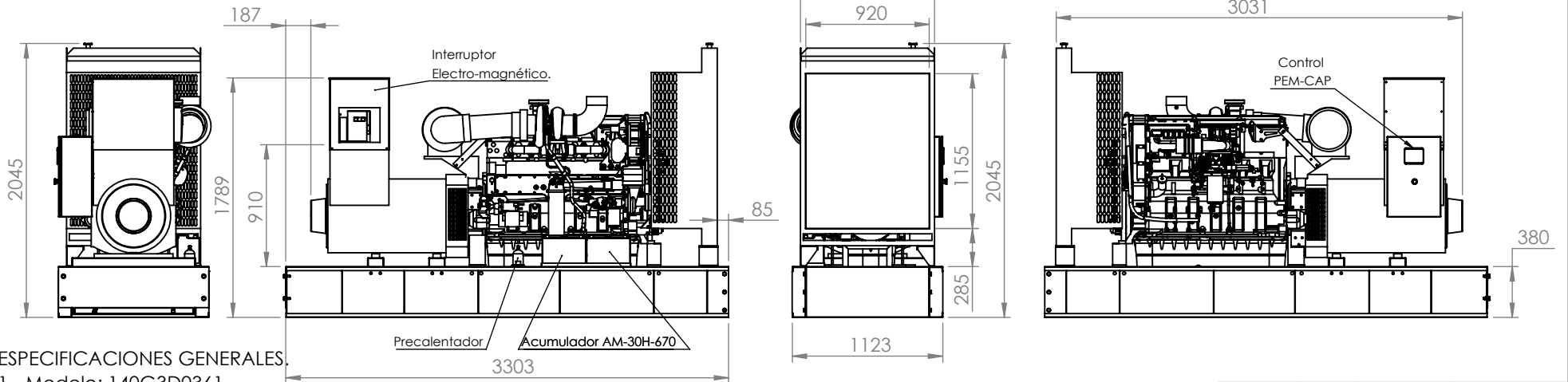


LA INFORMACIÓN INCLUIDA EN ESTE DIBUJO PERTENECE EXCLUSIVAMENTE A PLANELEC. QUEDA PROHIBIDA LA REPRODUCCIÓN TOTAL O PARCIAL SIN EL PREVIO CONSENTIMIENTO POR ESCRITO DE PLANELEC

No. de parte: DGP-NG3



\*Barrenos para amortiguadores.  
\*\* Dimensión con tornillería.



**ESPECIFICACIONES GENERALES.**

- 1.- Modelo: 140G3D0361
- 2.- Motor: NTA855G3.
- 3.- Generador: HCI444E
- 4.- Capacidad: 350 Kw.
- 5.- Interruptor: Electro-magnético.
- 6.- Control: PEM-CAP
- 7.- F.P.: 0.8
- 8.- Capacidad de tanque: 490 lts
- 9.- Peso aprox.: 3,200 Kg.

Rev.	Fecha	Descripción	Aprobado	Revisado
1	01/02/16	Integración de vistas	Aprobado	Revisado
0	21/08/15	Emitido para revisión	Aprobado	Revisado

<b>PLANELEC</b> PLANTAS ELECTRICAS MÉXICO, S.A. DE C.V.			
ELABORÓ	FECHA	NOMBRE	FIRMA
	01/02/2016	ING. WILLIAN	WAP
REVISÓ	01/03/2016	LIC. PEDRO	PA
APROBÓ	01/03/2016	ING. DEYSI	DCZ
DEPARTAMENTO			
<b>VENTAS</b>			
SI NO SE INDICA LO CONTRARIO: LAS COTAS SE EXPRESAN EN MILIMETROS SIN ESCALA			

FECHA	NOMBRE	FIRMA
Revisado		
Aprobado		
Torres de Mixcoac A-12-601 México, D.F. 01490 T: (55) 5651-4962 www.planelec.com		
		NO. PLANO DV-DGP-NG3
DIMENSIONES GENERALES DE PLANTA		Mod.Plant. NTA855G3
PRODUCCIÓN NORMAL		HOJA 1 DE 1

Las cotas mostradas son externas, y todo dobléz es a 90°