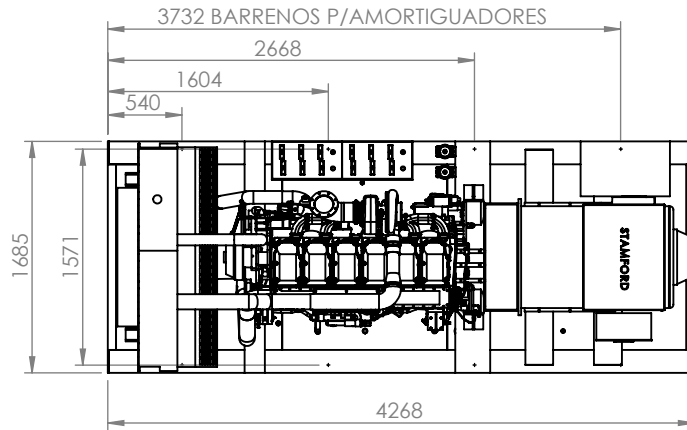


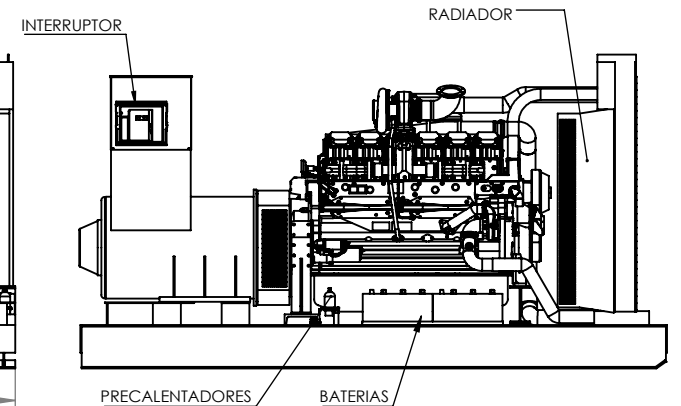
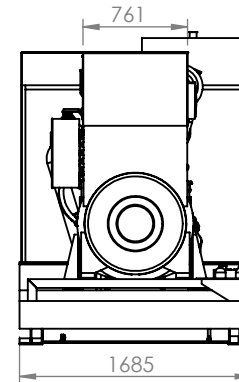
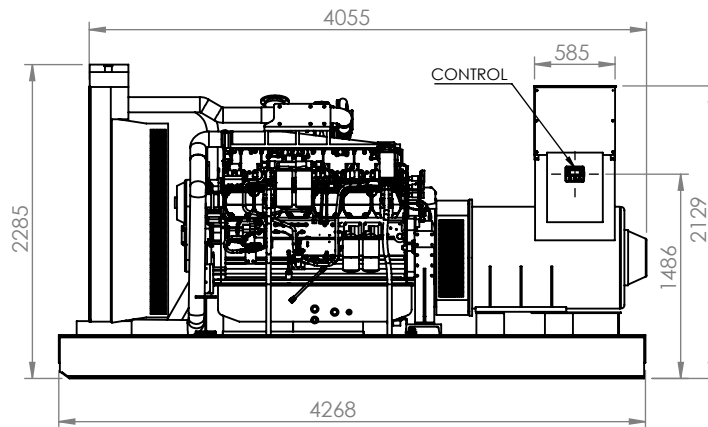
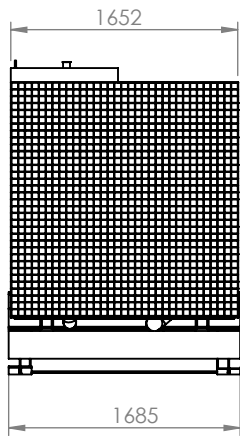
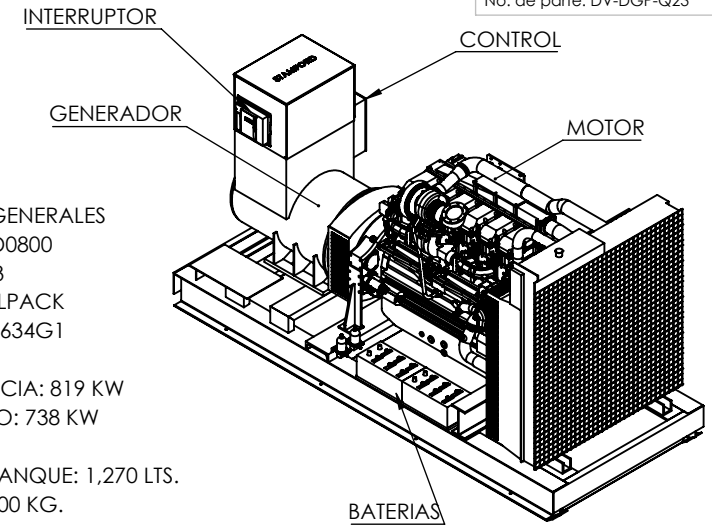
LA INFORMACIÓN INCLUIDA EN ESTE DIBUJO PERTENECE EXCLUSIVAMENTE A PLANELEC. QUEDA PROHIBIDA LA REPRODUCCIÓN TOTAL O PARCIAL SIN EL PREVIO CONSENTIMIENTO POR ESCRITO DE PLANELEC

No. de parte: DV-DGP-Q23



ESPECIFICACIONES GENERALES

- 1.- MODELO: 230G3D0800
- 2.- MOTOR: QSK23G3
- 3.- RADIADOR: COOLPACK
- 4.- GENERADOR: HCl634G1
- 5.- CAPACIDAD:
EMERGENCIA: 819 KW
CONTINUO: 738 KW
- 6.- F.P.: 0.8
- 7.- CAPACIDAD DE TANQUE: 1,270 LTS.
- 8.- PESO APROX.: 6,500 KG.



Rev.	Fecha	Descripción	Aprobado	Revisado
0	29/08/2017	Emitido para revisión	Aprobado	Revisado

PLANELEC PLANTAS ELECTRICAS MÉXICO, S.A. DE C.V.			
ELABORÓ	FECHA	NOMBRE	FIRMA
	29/08/2017	ING. WILLIAN	WAP
REVISÓ	29/08/2017	LIC. PEDRO	PA
APROBÓ	29/08/2017	ING. DEYSI	DCZ
DEPARTAMENTO			
VENTAS			
SI NO SE INDICA LO CONTRARIO: LAS COTAS SE EXPRESAN EN MILIMETROS SIN ESCALA			

FECHA	NOMBRE	FIRMA
Revisado		
Aprobado		
Torres de Mixcoac A-12-601 México, D.F. 01490 T: (55) 5651-4962 www.planelec.com		
NO. PLANO DV-DGP-Q23		
DIMENSIONES GENERALES DE PLANTA		Mod.Plant. QSK23G3
PRODUCCIÓN NORMAL		HOJA 1 DE 1

Las cotas mostradas son externas, y todo doblez es a 90°

5

4

3

2

1