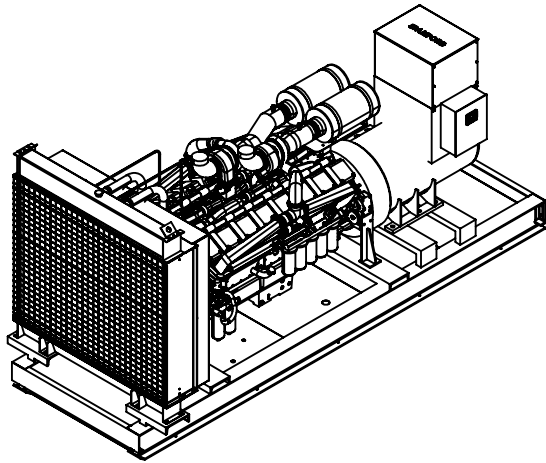


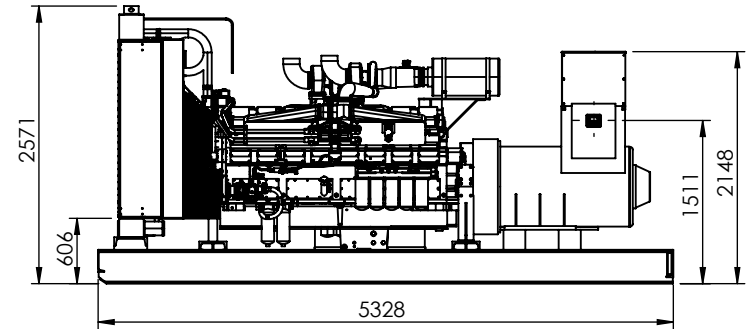
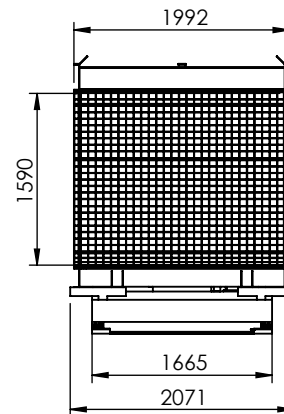
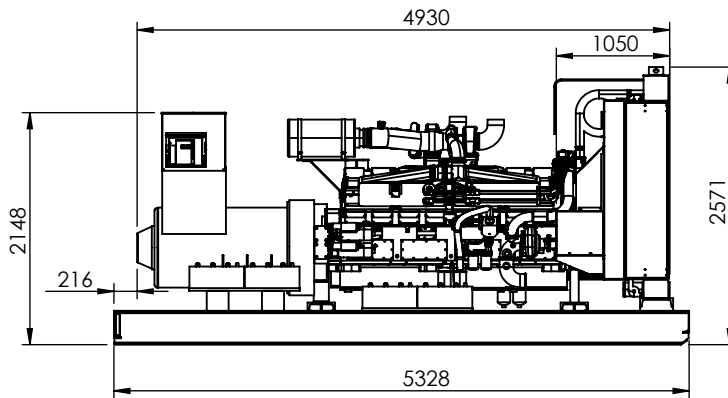
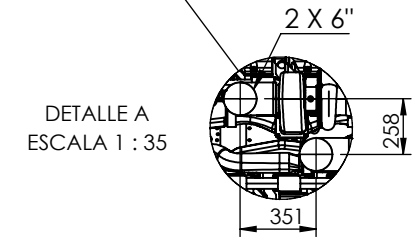
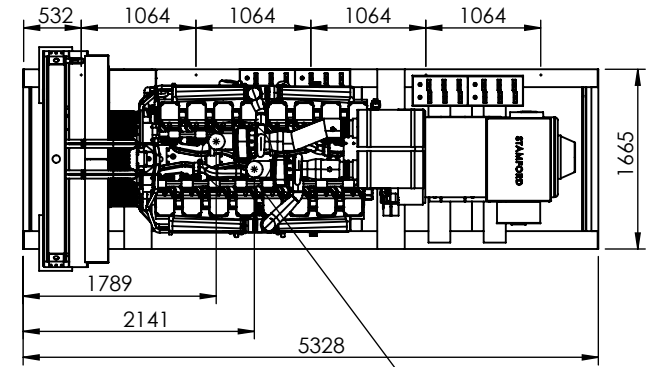
LA INFORMACIÓN INCLUIDA EN ESTE DIBUJO PERTENECE EXCLUSIVAMENTE A PLANELEC. QUEDA PROHIBIDA LA REPRODUCCIÓN TOTAL O PARCIAL SIN EL PREVIO CONSENTIMIENTO POR ESCRITO DE PLANELEC

No. de parte: DGP-KG3



ESPECIFICACIONES GENERALES

- 1.- MODELO: 500G3D1170
- 2.- MOTOR: KTA50G3
- 3.-RADIADOR: COOLPACK
- 4.- GENERADOR: HCI634K
- 5.- KW NETOS:  
EMERGENCIA: 1170 KW  
CONTINUO: 1070 KW
- 6.- F.P.: 0.8
- 7.- Peso aproximado: 11,700 kg.



Rev.	Fecha	Descripción	Aprobado	Revisado
0	25/08/2017	Creación de plano	Aprobado	Revisado

<b>PLANELEC</b> PLANTAS ELECTRICAS MÉXICO, S.A. DE C.V.			
ELABORÓ	FECHA	NOMBRE	FIRMA
REVISÓ	25/08/2017	ING. WILLIAN	WAP
APROBÓ	25/08/2017	LIC. PEDRO	PA
DEPARTAMENTO		ING. DEYSI	DCZ
<b>VENTAS</b>		SI NO SE INDICA LO CONTRARIO: LAS COTAS SE EXPRESAN EN MILIMETROS SIN ESCALA	

FECHA	NOMBRE	FIRMA
Revisado		
Aprobado		
Torres de Mixcoac A-12-601 México, D.F. 01490 T: (55) 5651-4962 www.planelec.com		
		NO. PLANO DV-DGP-KG3
		Mod.Plant. KTA50G3
DIMENSIONES GENERALES DE PLANTA		Producción Normal
		<b>HOJA 1 DE 1</b>

Las cotas mostradas son externas.