

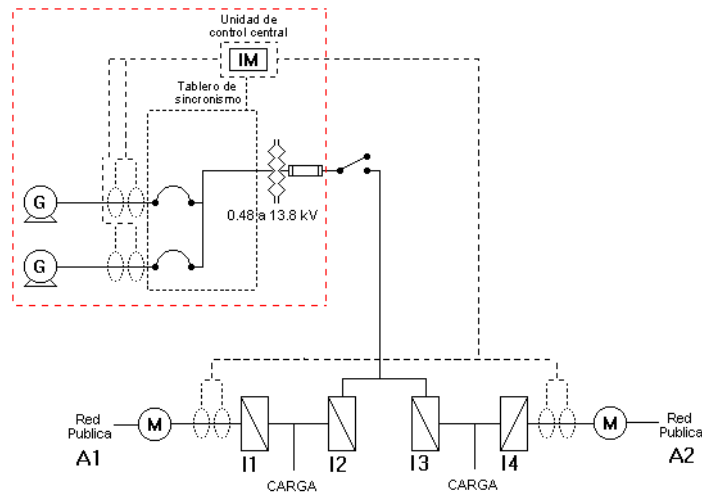


Proyecto: “Equipos en sincronía doble acometida en media tensión CONTINENTAL Cautla”

La planta de componentes electrónicos de CONTINENTAL en la ciudad de Cautla cuenta con dos acometidas electricas que alimentan circuitos independientes lo que implicaba dos instalaciones separadas cada una con sus respectivos equipos de emergencia.

PLANELEC diseño un sistema de generación con dos equipos generando a 480/2770 v con un sistema de sincronía y elevación de voltaje a 13800 v con doble transferencia y sistema de enlace en media tensión con interruptores en vacío. El sistema esta preparado para agregar un tercer equipo cuando la carga de la fábrica así lo requiera.

Diagrama unifilar general del sistema de generación y distribución en media tensión.



Aspecto de casa de maquinas interior y exterior

